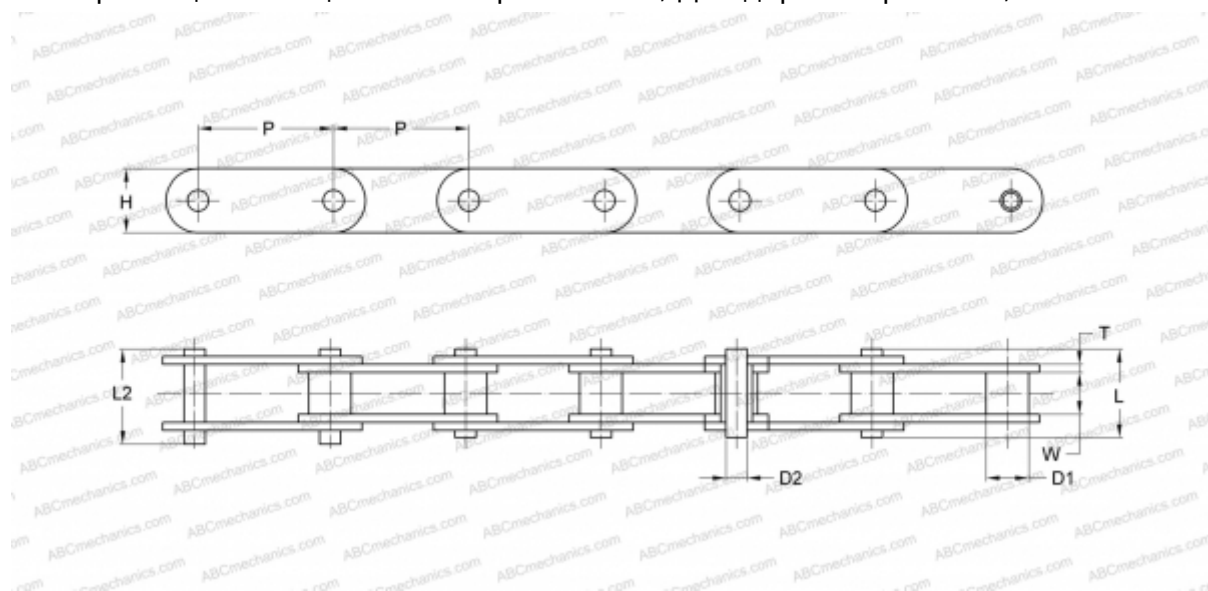


PHC 81XHHX10FT SKF

Конвейерная цепь

ТИП: Конвейерные цепи специального применения, Для деревообработки, SKF



Технические характеристики

РАЗМЕРЫ, ММ

P	66,270
D1	23,000
W	27,780
D2	11,100
H	31,350
T	7,940
L	65,600
L2	70,000

МАССА, КГ/М 6,700

ПРОИЗВОДИТЕЛЬ [SKF](http://www.skf.com)

МАРКИРОВКА BS/ISO: 81XHH