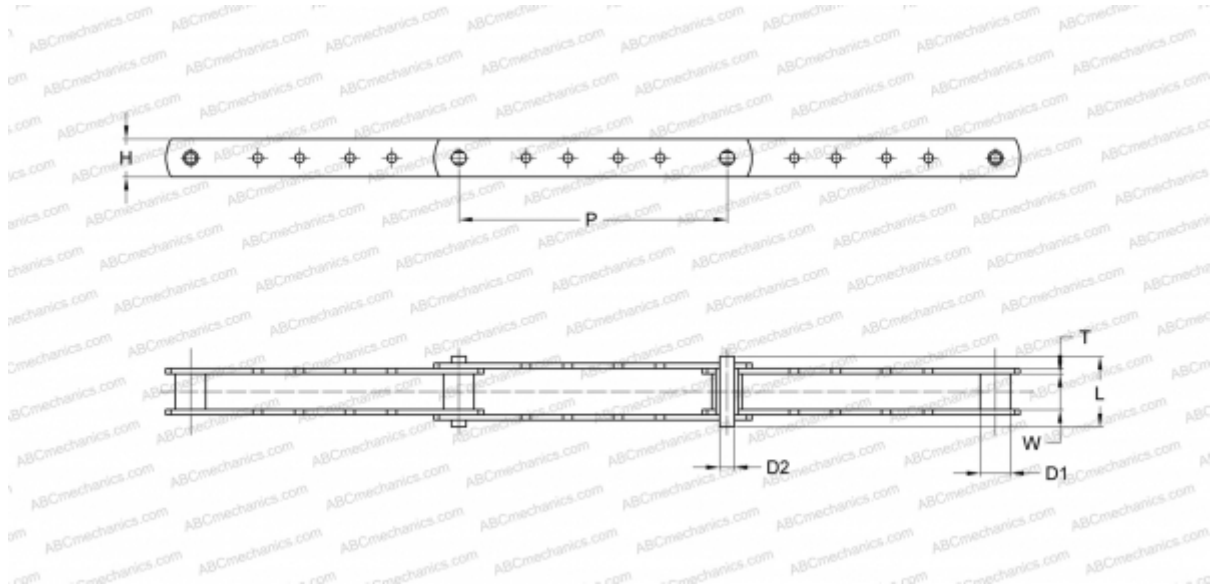


PHC 3939-B4X5M SKF

Конвейерная цепь

ТИП: Конвейерные цепи специального применения, Для деревообработки, Серия 3939 (SKF)



Технические характеристики

РАЗМЕРЫ, ММ

P	203,200
D1	23,000
W	27,000
D2	11,100
H	28,580
T	4,000
L	49,000

МАССА, КГ/М 2,450

ПРОИЗВОДИТЕЛЬ [SKF](#)

МАРКИРОВКА BS/ISO: 3939-B4