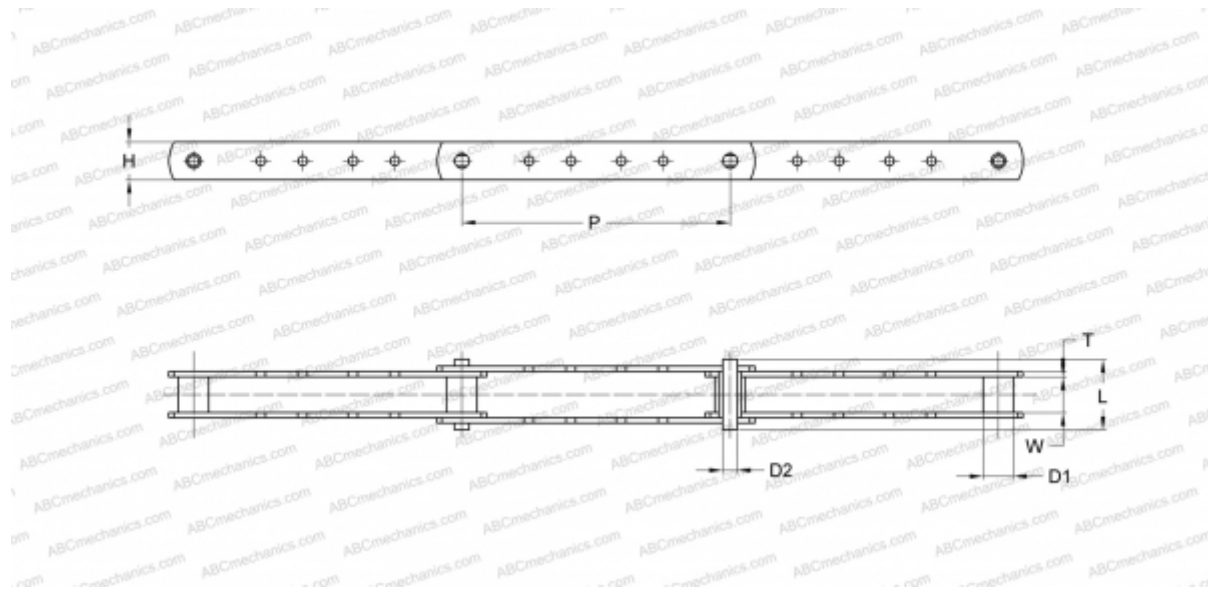


## PHC 3939-B44X5M SKF

Конвейерная цепь

ТИП: Конвейерные цепи специального применения, Для деревообработки, Серия 3939 (SKF)



### Технические характеристики

#### РАЗМЕРЫ, ММ

P	203,200
D1	23,000
W	27,000
D2	11,100
H	28,580
T	4,000
L	49,000

**МАССА, КГ/М** 2,450

**ПРОИЗВОДИТЕЛЬ** [SKF](#)

**МАРКИРОВКА BS/ISO:** 3939-B44