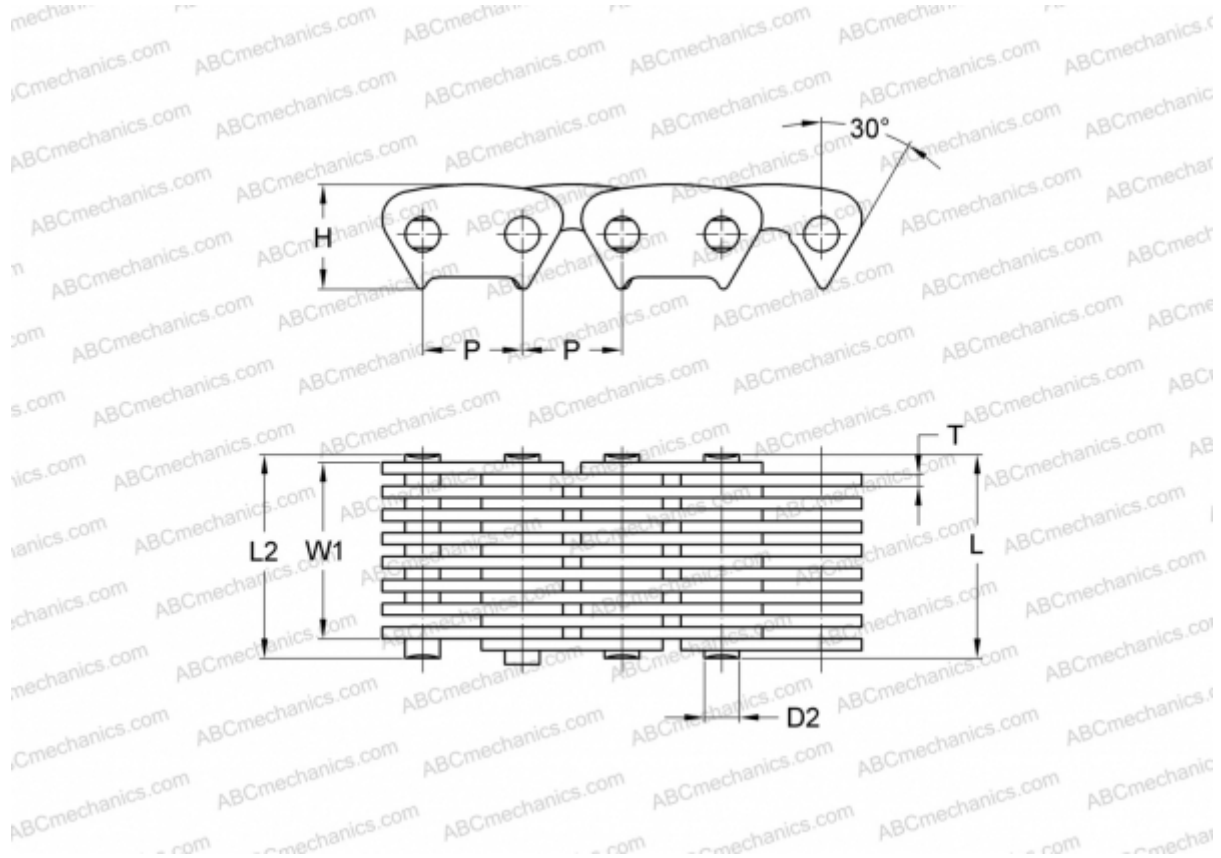


## PHC CL08-25.5X5M SKF

Бесшумная цепь

ТИП: Приводные зубчатые цепи, С контактом по боковым поверхностям зубьев звездочки (SKF)



### Технические характеристики

#### РАЗМЕРЫ, ММ

P	12,700
D2	5,080
H	13,400
T	1,500
L	30,500
L2	32,000
W1	25,500

**МАССА, КГ/М** 1,500

**ПРОИЗВОДИТЕЛЬ** [SKF](#)

**МАРКИРОВКА BS/ISO:** CL08-25.5