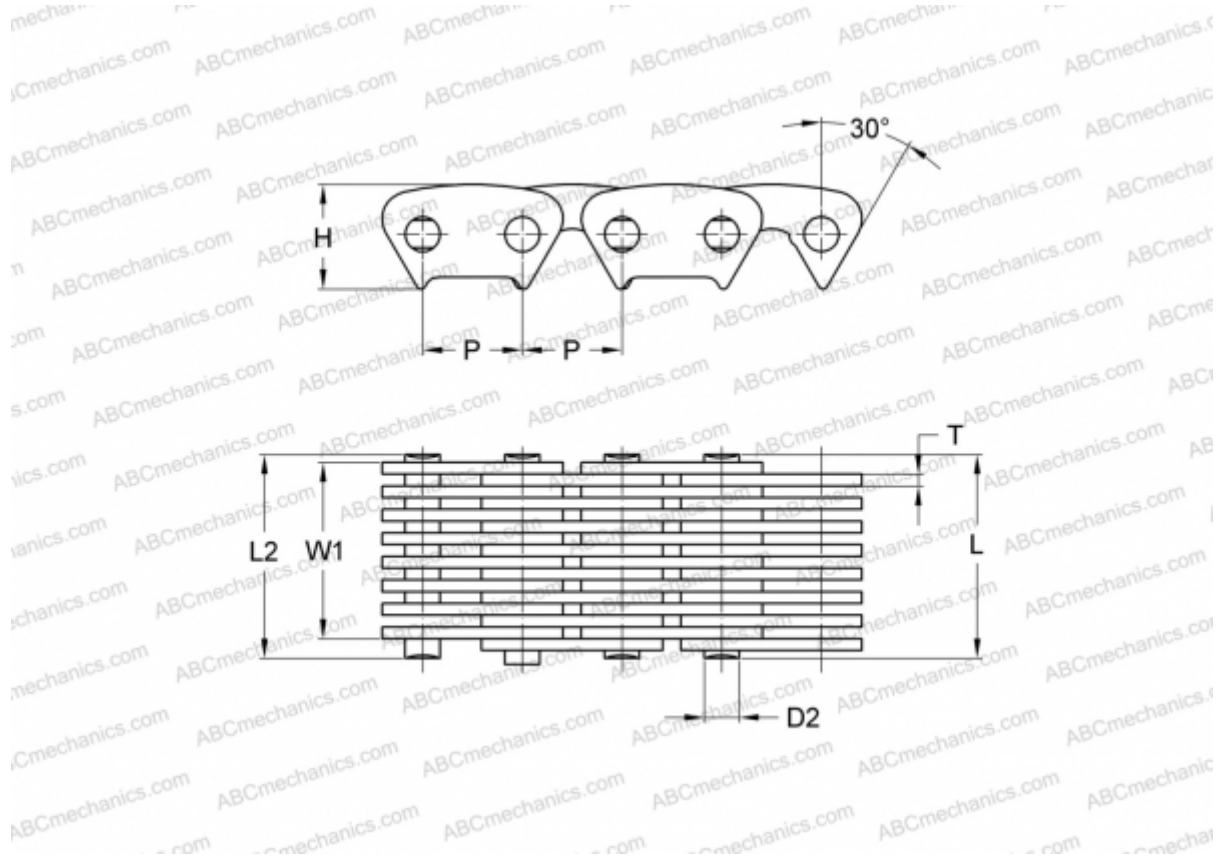


PHC CL08-52.5X5M SKF

Бесшумная цепь

ТИП: Приводные зубчатые цепи, С контактом по боковым поверхностям зубьев звездочки (SKF)



Технические характеристики

РАЗМЕРЫ, ММ

P	12,700
D2	5,080
H	13,400
T	1,500
L	57,500
L2	59,000
W1	52,500

МАССА, КГ/М 3,100

ПРОИЗВОДИТЕЛЬ [SKF](http://www.skf.com)

МАРКИРОВКА BS/ISO: CL08-52.5