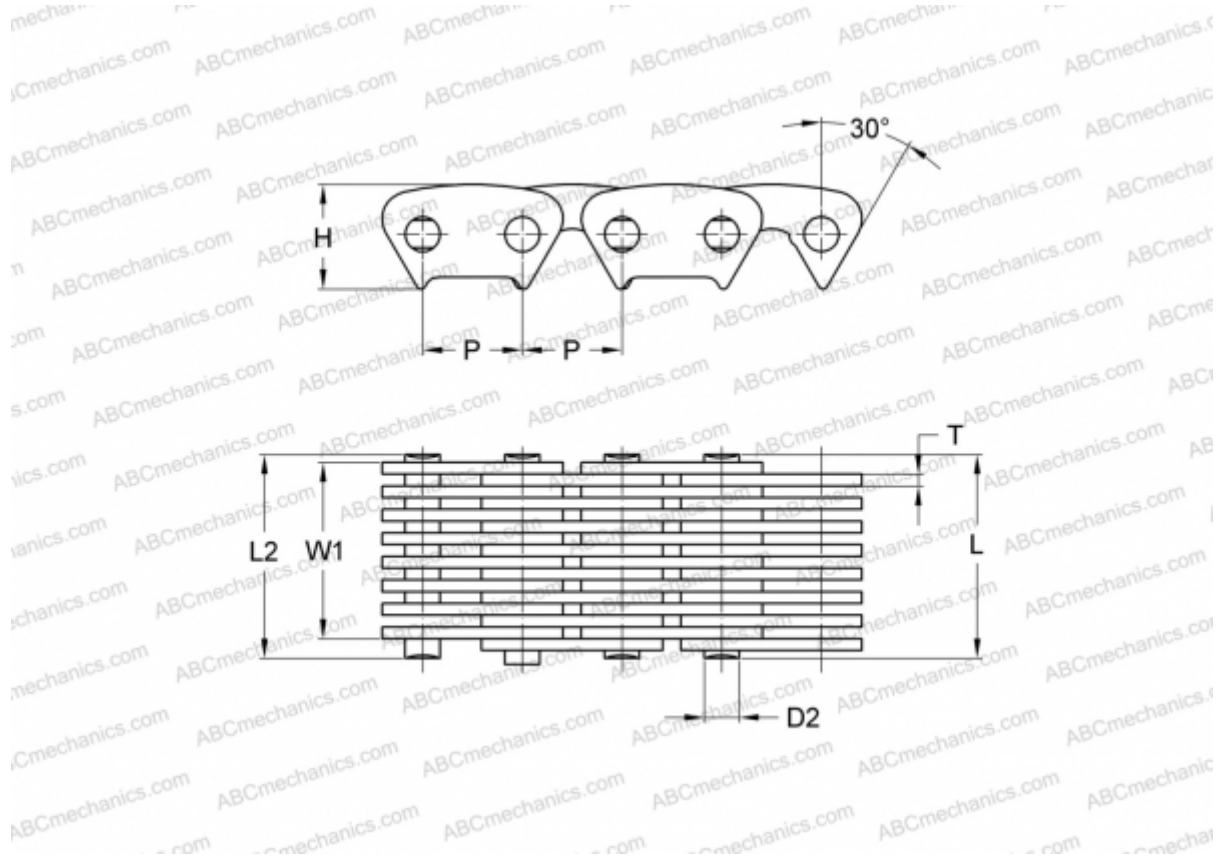


PHC CL12-38.0X5M SKF

Бесшумная цепь

ТИП: Приводные зубчатые цепи, С контактом по боковым поверхностям зубьев звездочки (SKF)



Технические характеристики

РАЗМЕРЫ, ММ

P	19,050
D2	6,900
H	20,000
T	2,000
L	45,000
L2	46,500
W1	38,000

МАССА, КГ/М 3,370

ПРОИЗВОДИТЕЛЬ [SKF](#)

МАРКИРОВКА BS/ISO: CL12-38.0