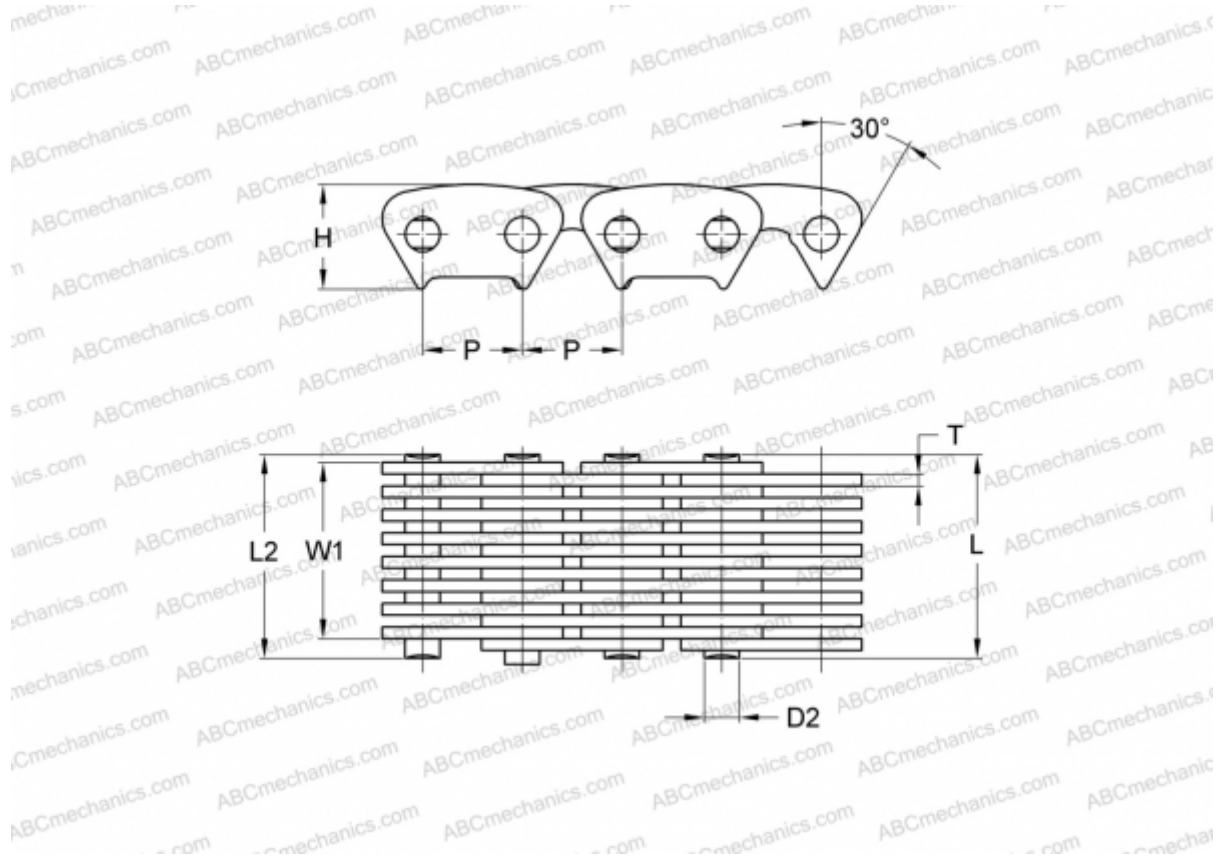


## PHC CL20-105.0X5M SKF

Бесшумная цепь

ТИП: Приводные зубчатые цепи, С контактом по боковым поверхностям зубьев звездочки (SKF)



### Технические характеристики

#### РАЗМЕРЫ, ММ

P	31,750
D2	10,840
H	33,400
T	3,000
L	114,600
L2	117,600
W1	105,000

**МАССА, КГ/М** 15,500

**ПРОИЗВОДИТЕЛЬ** [SKF](http://www.skf.com)

**МАРКИРОВКА BS/ISO:** CL20-105.0