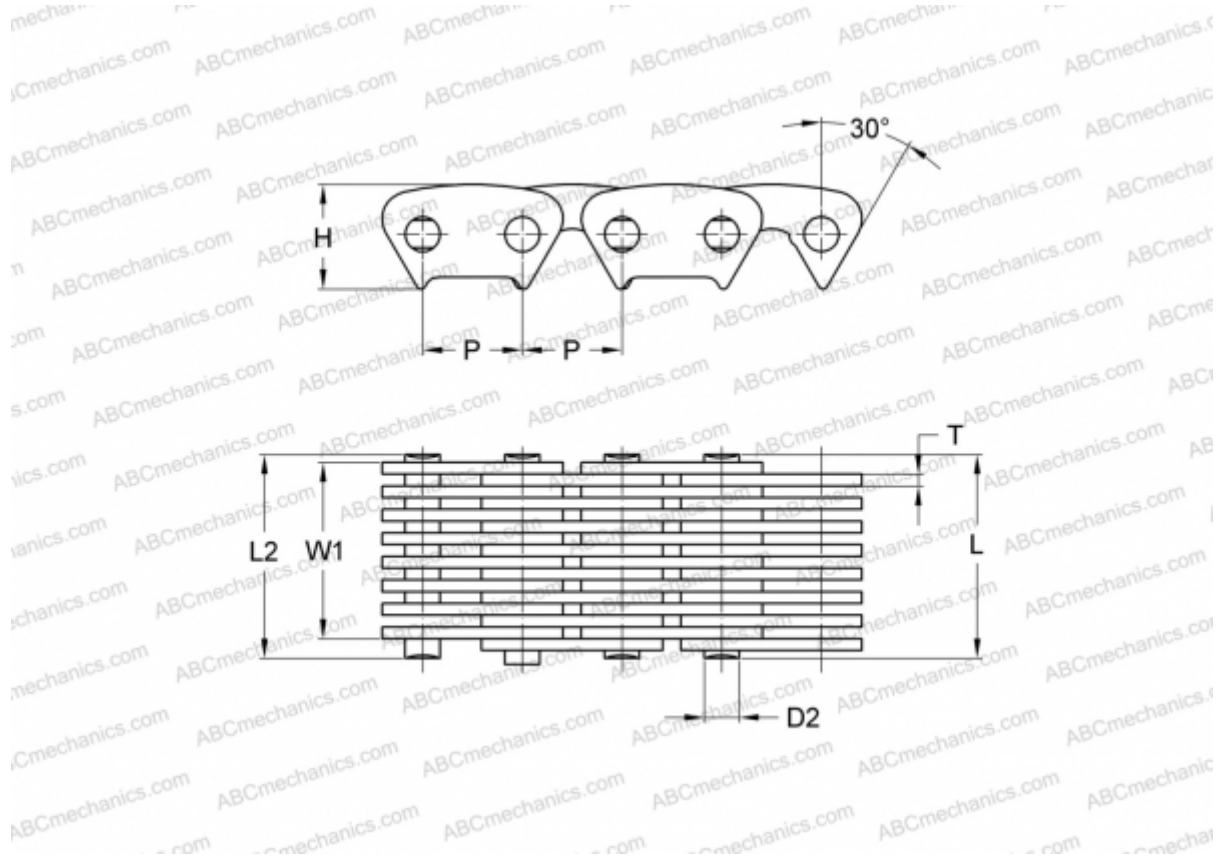


PHC CL08-22.5X10FT SKF

Бесшумная цепь

ТИП: Приводные зубчатые цепи, С контактом по боковым поверхностям зубьев звездочки (SKF)



Технические характеристики

РАЗМЕРЫ, ММ

P	12,700
D2	5,080
H	13,400
T	1,500
L	27,500
L2	29,000
W1	22,500

МАССА, КГ/М 1,330

ПРОИЗВОДИТЕЛЬ [SKF](#)

МАРКИРОВКА BS/ISO: CL08-22.5