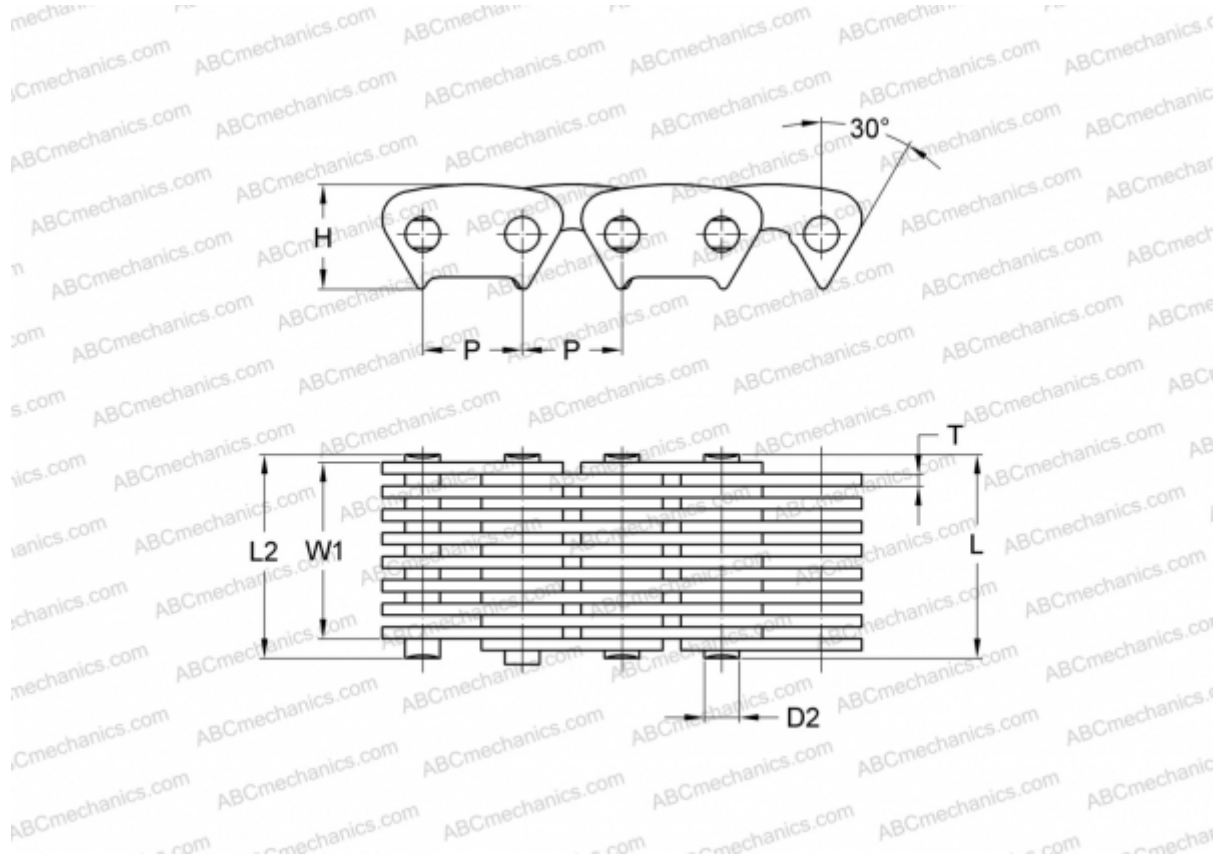


## PHC CL10-54.0X10FT SKF

Бесшумная цепь

ТИП: Приводные зубчатые цепи, С контактом по боковым поверхностям зубьев звездочки (SKF)



### Технические характеристики

#### РАЗМЕРЫ, ММ

P	15,880
D2	5,920
H	16,700
T	2,000
L	61,000
L2	62,400
W1	54,000

**МАССА, КГ/М** 3,990

**ПРОИЗВОДИТЕЛЬ** [SKF](#)

**МАРКИРОВКА BS/ISO:** CL10-54.0