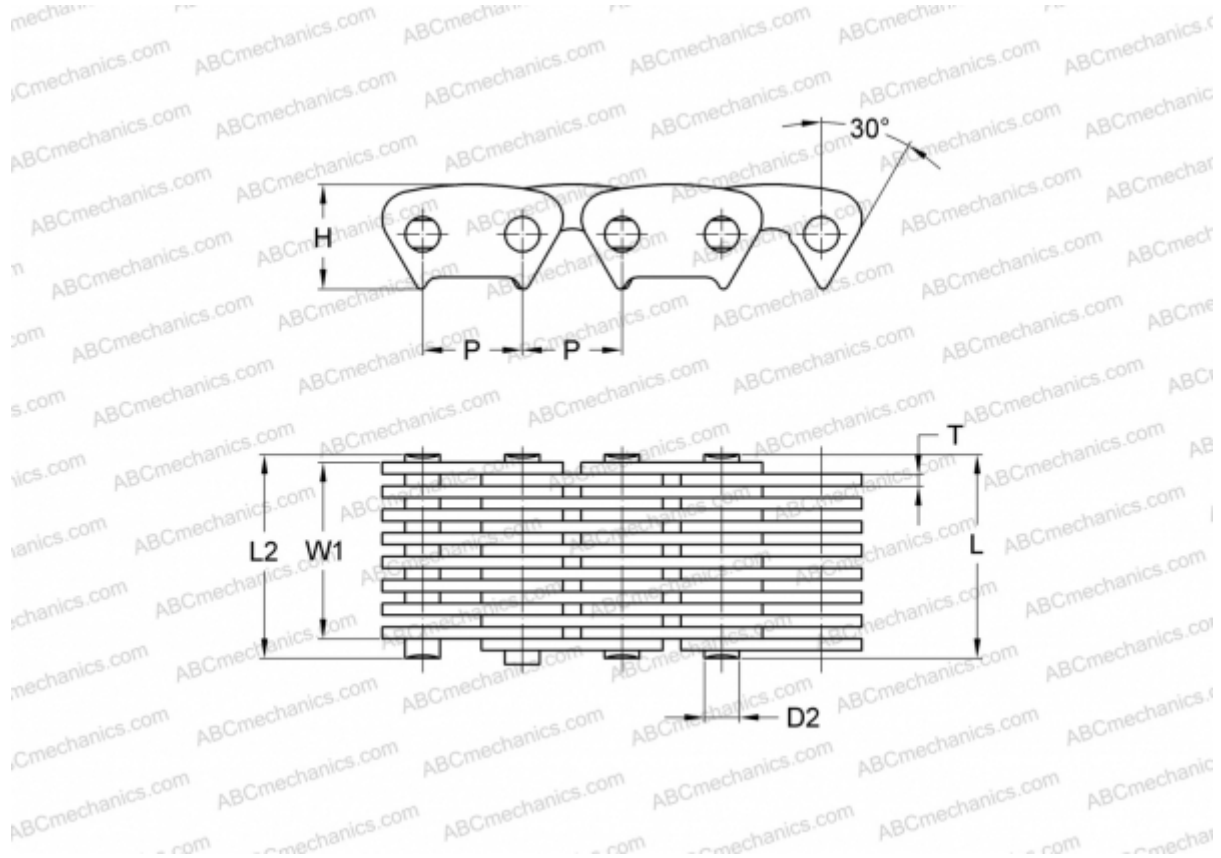


PHC CL16-51.0X10FT SKF

Бесшумная цепь

ТИП: Приводные зубчатые цепи, С контактом по боковым поверхностям зубьев звездочки (SKF)



Технические характеристики

РАЗМЕРЫ, ММ

| | |
|----|--------|
| P | 25,400 |
| D2 | 8,900 |
| H | 26,700 |
| T | 3,000 |
| L | 58,000 |
| L2 | 59,500 |
| W1 | 51,000 |

МАССА, КГ/М 6,020

ПРОИЗВОДИТЕЛЬ [SKF](#)

МАРКИРОВКА BS/ISO: CL16-51.0