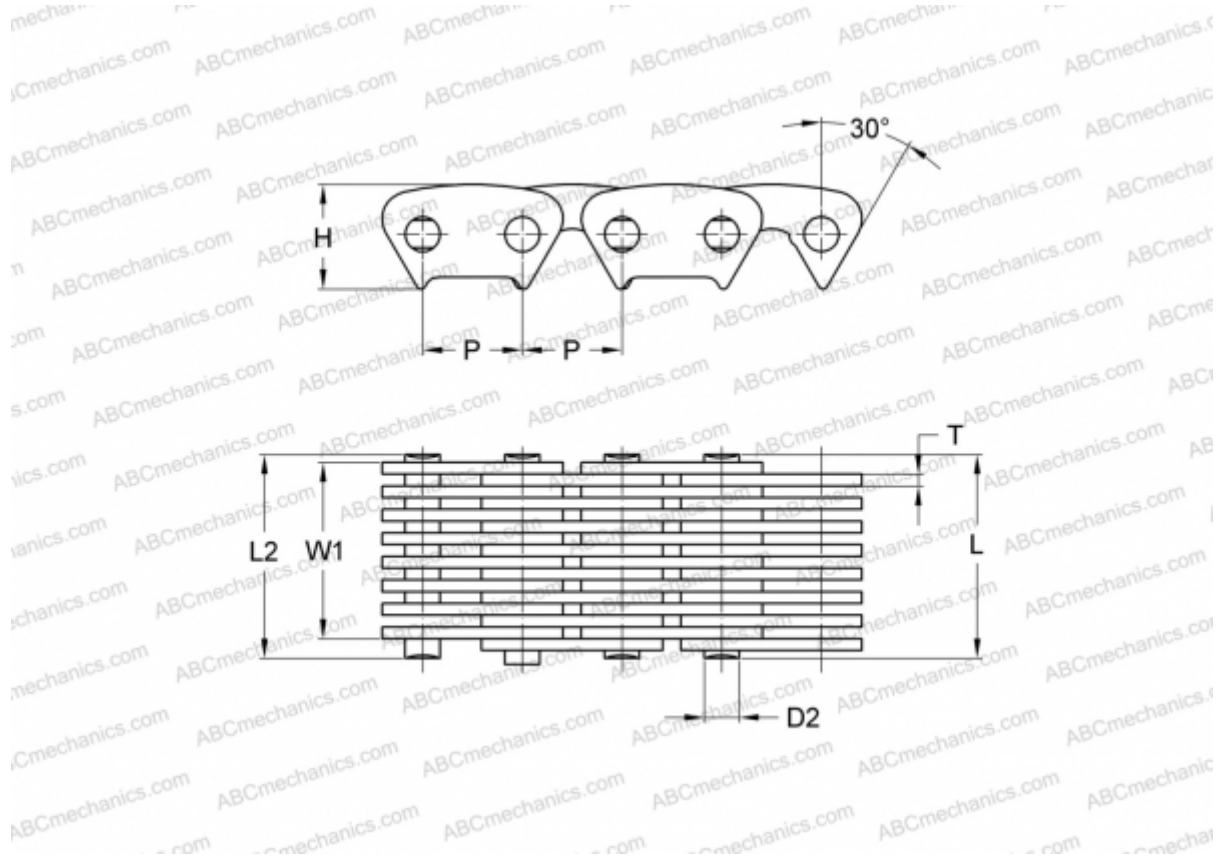


## PHC CL16-93.0X10FT SKF

Бесшумная цепь

ТИП: Приводные зубчатые цепи, С контактом по боковым поверхностям зубьев звездочки (SKF)



### Технические характеристики

#### РАЗМЕРЫ, ММ

P	25,400
D2	8,900
H	26,700
T	3,000
L	100,200
L2	101,700
W1	93,000

**МАССА, КГ/М** 10,980

**ПРОИЗВОДИТЕЛЬ** [SKF](http://www.skf.com)

**МАРКИРОВКА BS/ISO:** CL16-93.0