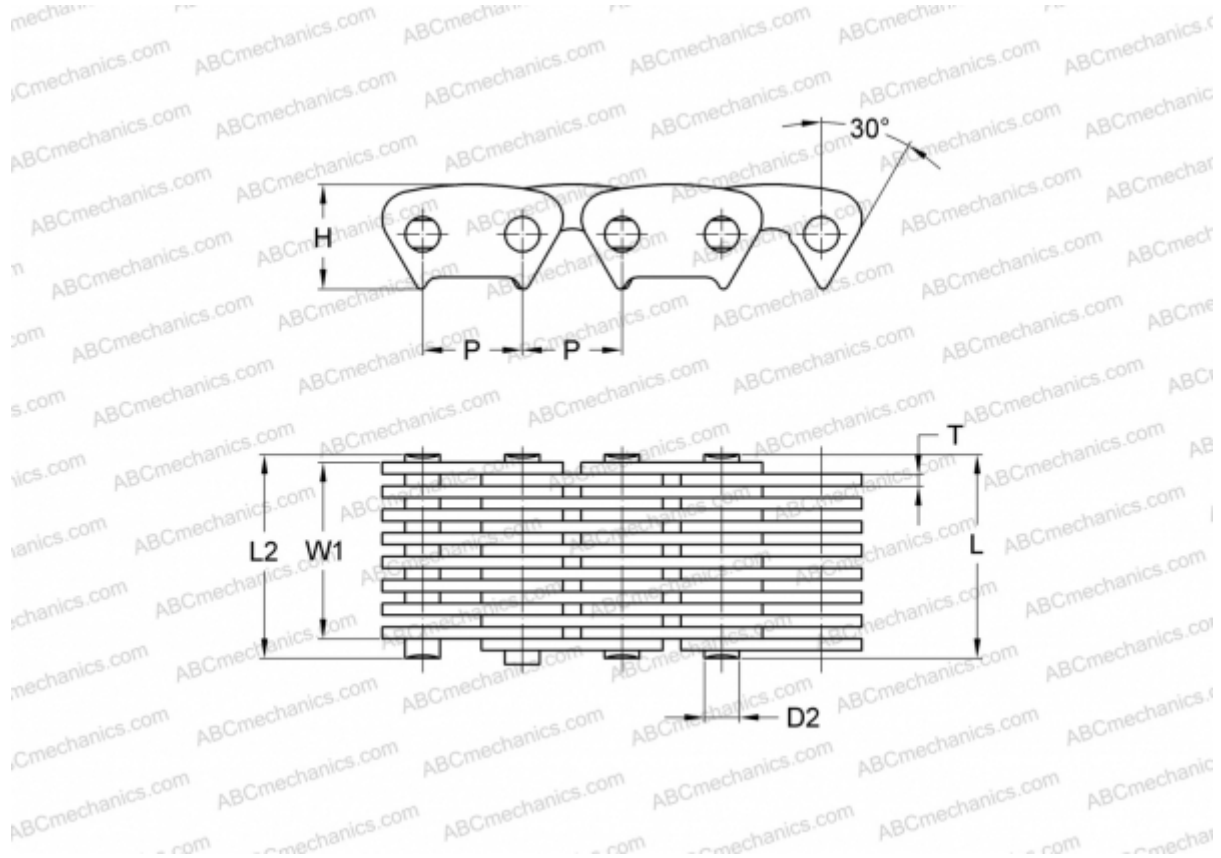


PHC CL20-81.0X10FT SKF

Бесшумная цепь

ТИП: Приводные зубчатые цепи, С контактом по боковым поверхностям зубьев звездочки (SKF)



Технические характеристики

РАЗМЕРЫ, ММ

P	31,750
D2	10,840
H	33,400
T	3,000
L	90,600
L2	93,600
W1	81,000

МАССА, КГ/М 11,960

ПРОИЗВОДИТЕЛЬ [SKF](http://www.skf.com)

МАРКИРОВКА BS/ISO: CL20-81.0