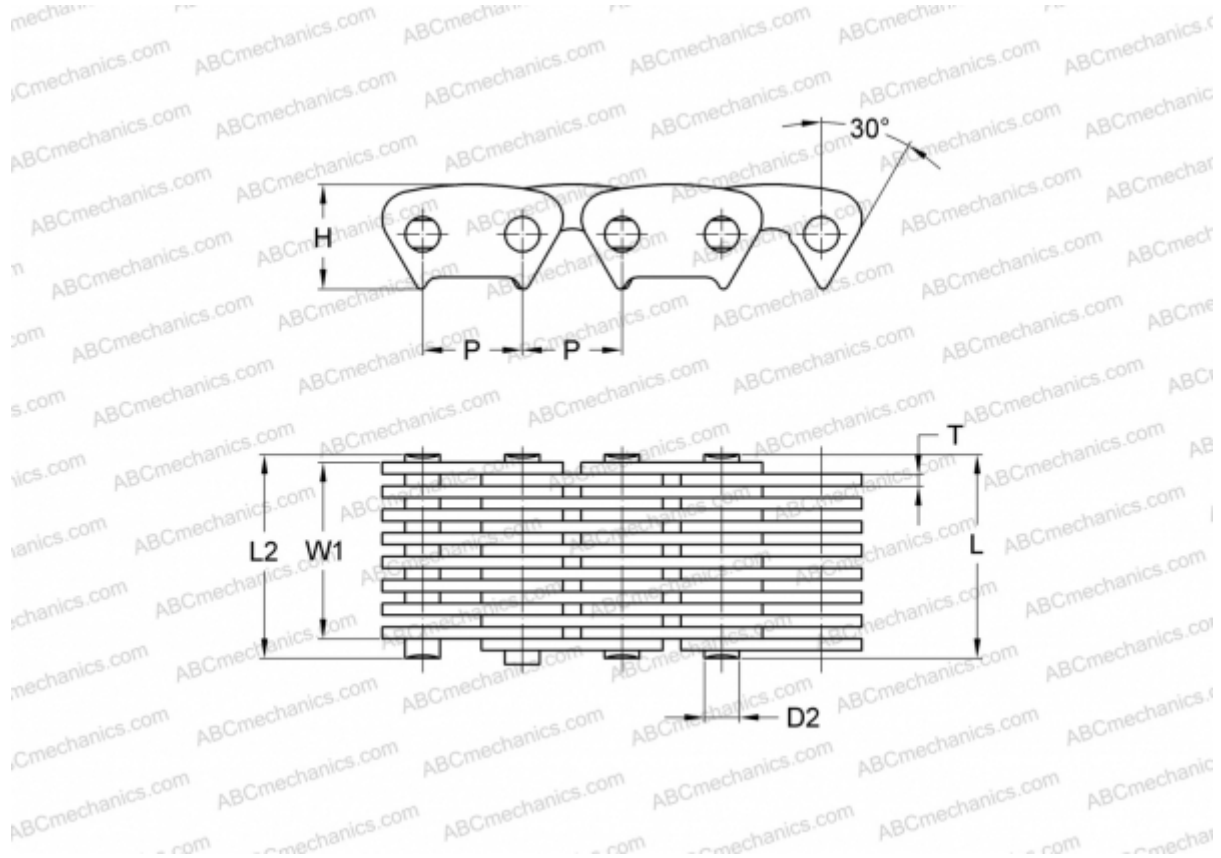


PHC CL20-105.0X10FT SKF

Бесшумная цепь

ТИП: Приводные зубчатые цепи, С контактом по боковым поверхностям зубьев звездочки (SKF)



Технические характеристики

РАЗМЕРЫ, ММ

| | |
|----|---------|
| P | 31,750 |
| D2 | 10,840 |
| H | 33,400 |
| T | 3,000 |
| L | 114,600 |
| L2 | 117,600 |
| W1 | 105,000 |

МАССА, КГ/М 15,500

ПРОИЗВОДИТЕЛЬ [SKF](http://www.skf.com)

МАРКИРОВКА BS/ISO: CL20-105.0