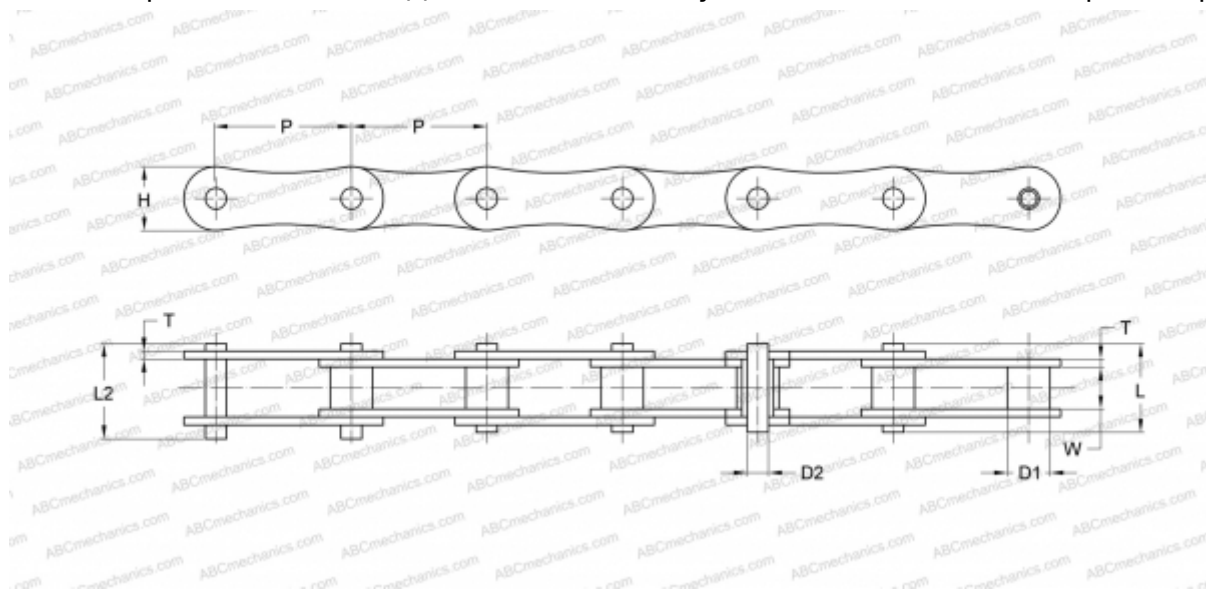


PHC 2060X5M SKF

Роликовая цепь с двойным шагом

ТИП: Приводные роликовые цепи, Длиннозвенные (двухшаговые) цепи конвейерной серии, SKF



Технические характеристики

РАЗМЕРЫ, ММ

P	38,100
D1	11,910
W	12,570
D2	5,940
H	18,000
T	2,420
L	16,600
L2	17,800

МАССА, КГ/М 1,020

ПРОИЗВОДИТЕЛЬ [SKF](http://www.skf.com)

МАРКИРОВКА BS/ISO: 212A

МАРКИРОВКА ANSI: 2060