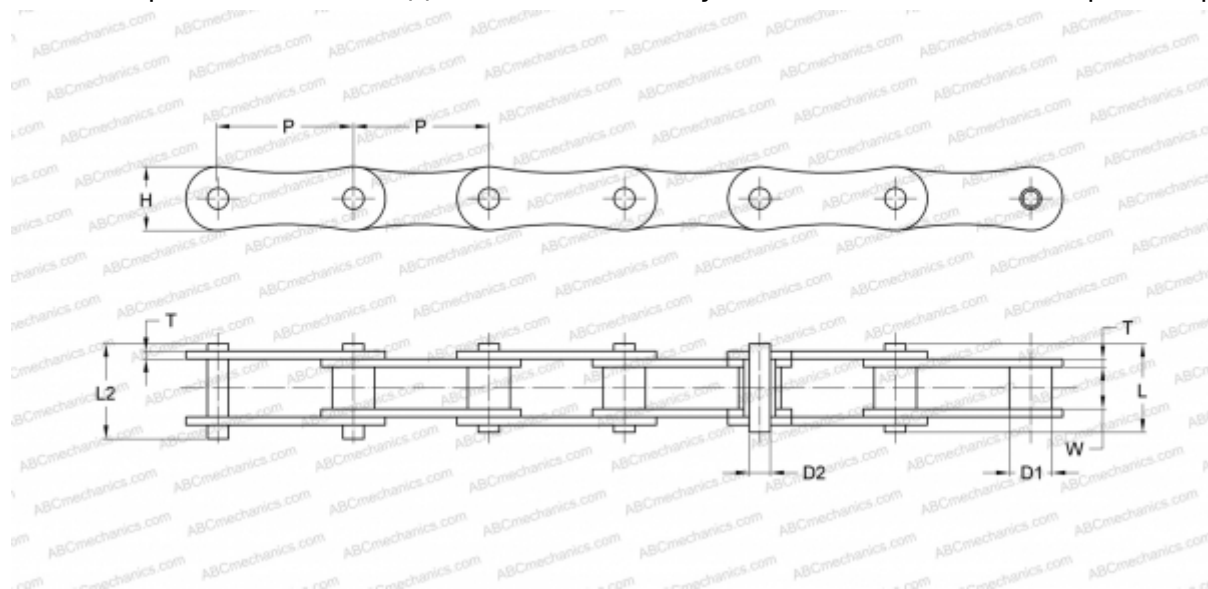


## PHC 2080X5M SKF

Роликовая цепь с двойным шагом

ТИП: Приводные роликовые цепи, Длиннозвенные (двухшаговые) цепи конвейерной серии, SKF



### Технические характеристики

#### РАЗМЕРЫ, ММ

P	50,800
D1	15,880
W	15,750
D2	7,920
H	24,000
T	3,250
L	16,600
L2	17,800

**МАССА, КГ/М** 1,700

**ПРОИЗВОДИТЕЛЬ** [SKF](http://www.skf.com)

**МАРКИРОВКА BS/ISO:** 216A

**МАРКИРОВКА ANSI:** 2080