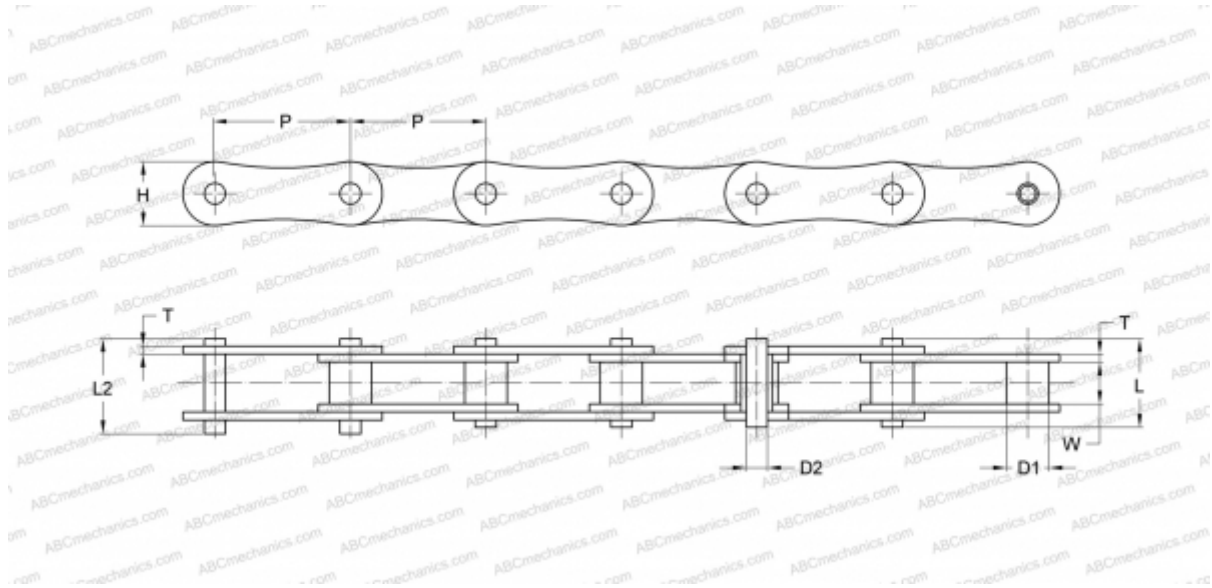


PHC 232BX5M SKF

Роликовая цепь с двойным шагом

ТИП: Приводные роликовые цепи, Длиннозвенные (двухшаговые) цепи конвейерной серии, SKF



Технические характеристики

РАЗМЕРЫ, ММ

P	101,600
D1	29,210
W	30,990
D2	17,810
H	42,000
T	6,000
L	16,600
L2	17,800

МАССА, КГ/М 6,720

ПРОИЗВОДИТЕЛЬ [SKF](http://www.skf.com)

МАРКИРОВКА BS/ISO: 232B