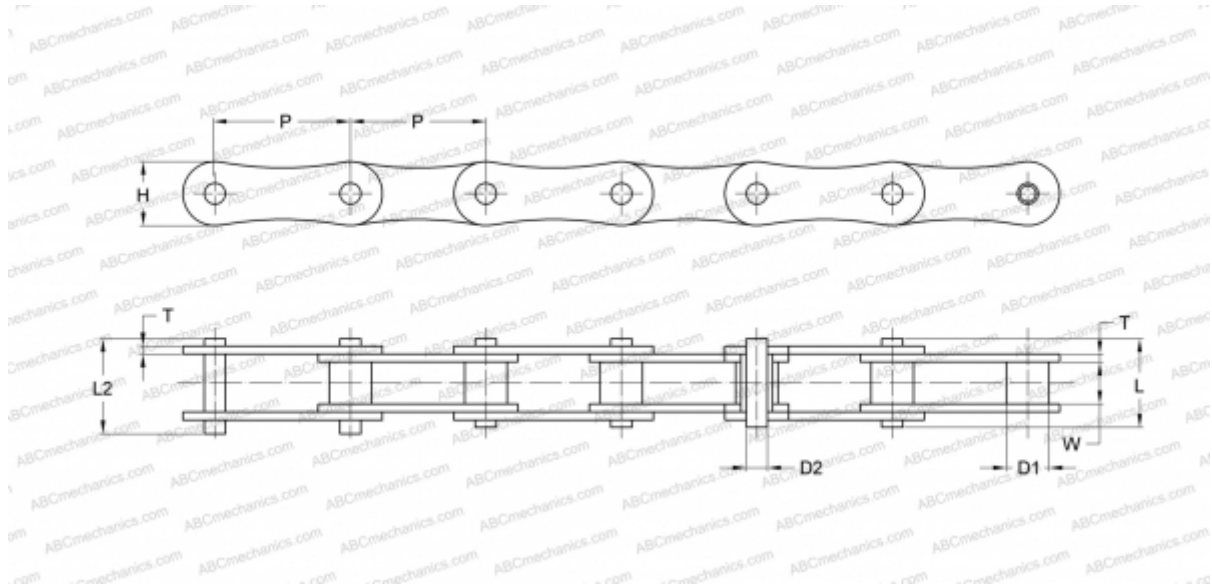


PHC 2120X10FT SKF

Роликовая цепь с двойным шагом

ТИП: Приводные роликовые цепи, Длиннозвенные (двухшаговые) цепи конвейерной серии, SKF



Технические характеристики

РАЗМЕРЫ, ММ

P	76,200
D1	22,230
W	25,220
D2	11,100
H	35,700
T	4,800
L	16,600
L2	17,800

МАССА, КГ/М 4,060

ПРОИЗВОДИТЕЛЬ [SKF](http://www.skf.com)

МАРКИРОВКА BS/ISO: 224A

МАРКИРОВКА ANSI: 2120