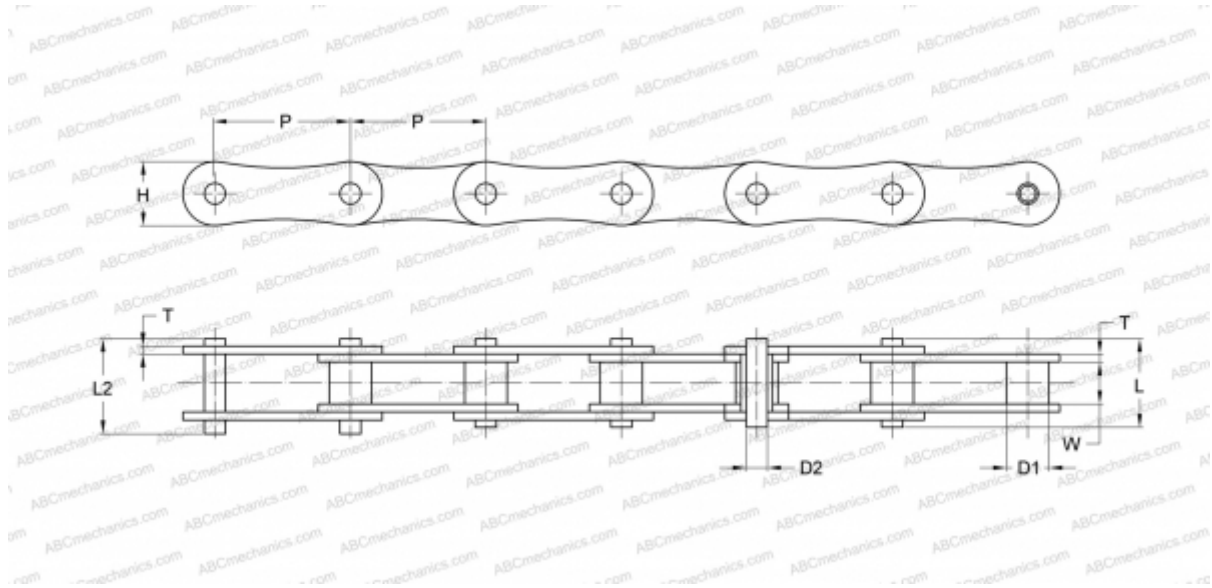


## PHC 208BX10FT SKF

Роликовая цепь с двойным шагом

ТИП: Приводные роликовые цепи, Длиннозвенные (двухшаговые) цепи конвейерной серии, SKF



### Технические характеристики

#### РАЗМЕРЫ, ММ

P	25,400
D1	8,510
W	7,750
D2	4,450
H	11,800
T	1,600
L	16,600
L2	17,800

**МАССА, КГ/М** 0,450

**ПРОИЗВОДИТЕЛЬ** [SKF](#)

**МАРКИРОВКА BS/ISO:** 208B