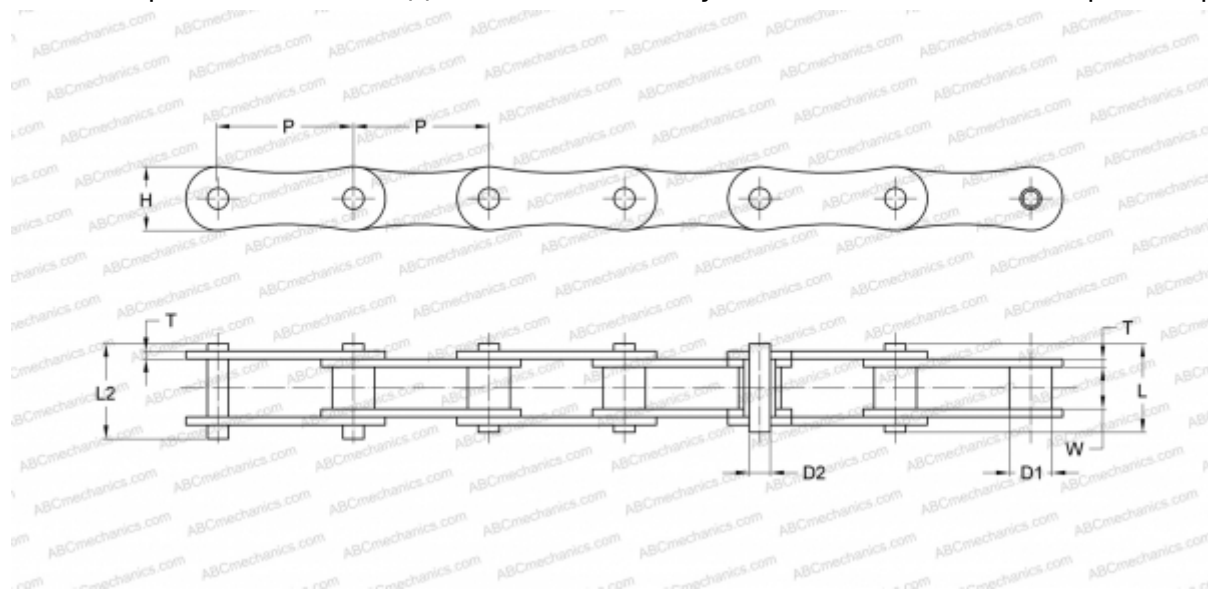


PHC 220BX10FT SKF

Роликовая цепь с двойным шагом

ТИП: Приводные роликовые цепи, Длиннозвенные (двухшаговые) цепи конвейерной серии, SKF



Технические характеристики

РАЗМЕРЫ, ММ

P	63,500
D1	19,050
W	19,560
D2	10,190
H	26,400
T	3,500
L	16,600
L2	17,800

МАССА, КГ/М 2,620

ПРОИЗВОДИТЕЛЬ [SKF](#)

МАРКИРОВКА BS/ISO: 220B