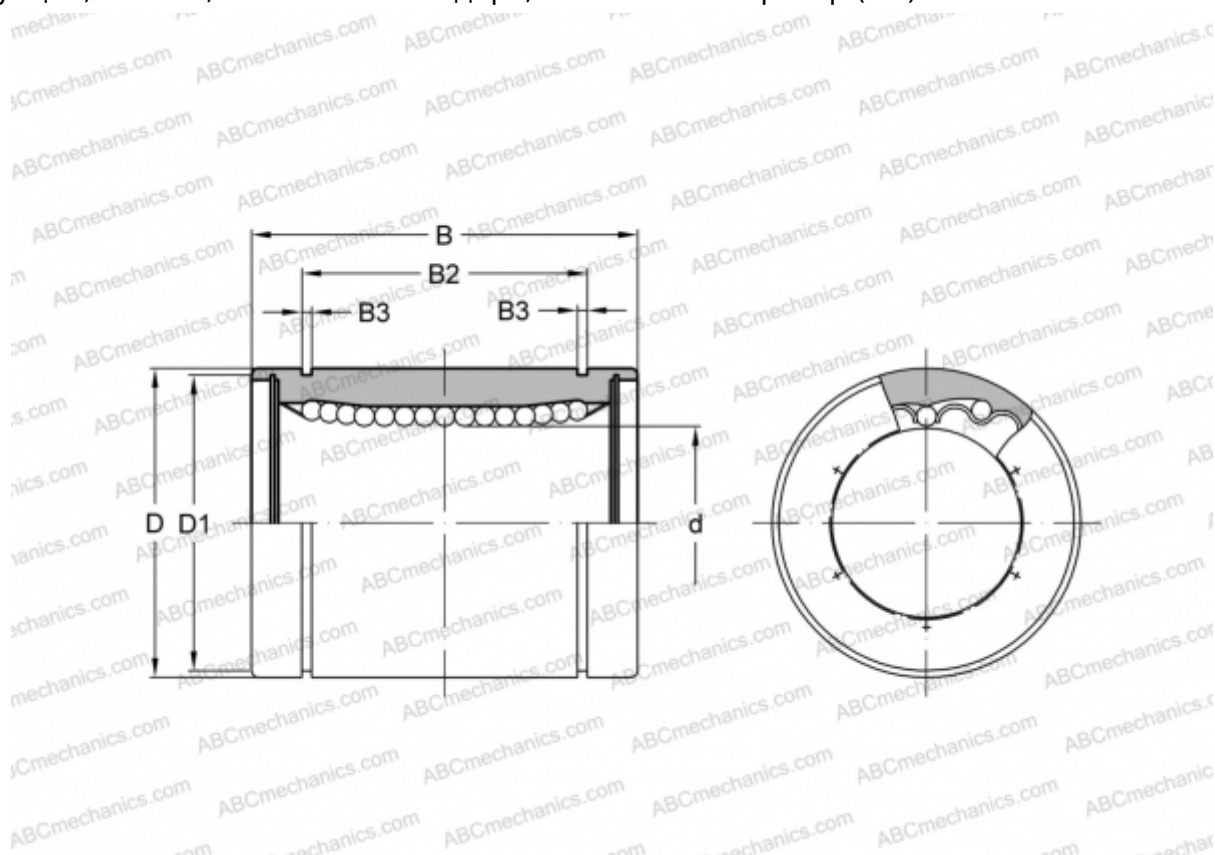


## SM 3 NB

Шариковые втулки

ТИП: Цилиндрические линейные направляющие, Шариковые втулки, Стандартные, Закрытая конструкция, Тип SM, Азиатский стандарт, Стальной сепаратор (NB)



### Технические характеристики

#### РАЗМЕРЫ, ММ

d	3,000
D	7,000
B	10,000

**МАССА, КГ** 0,001

**ПРОИЗВОДИТЕЛЬ** [NB](#)