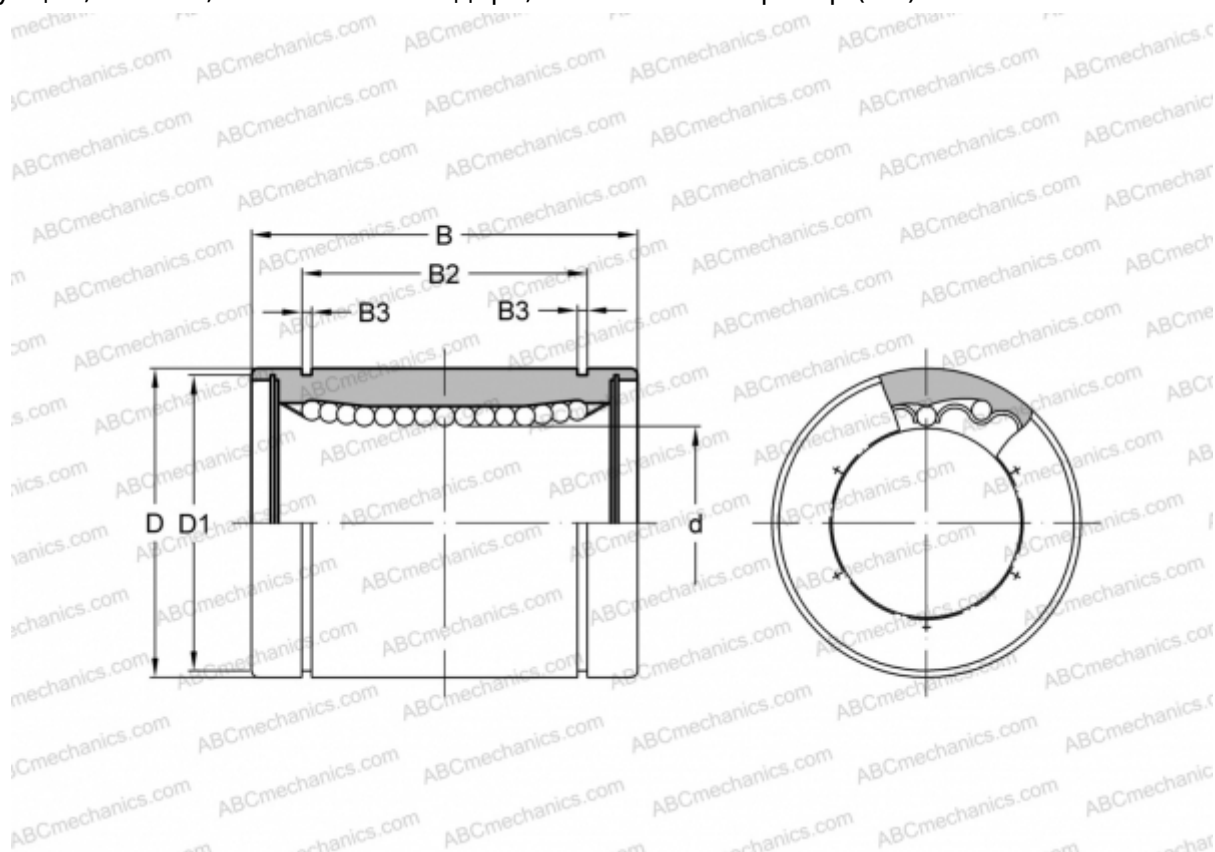


SM 4 NB

Шариковые втулки

ТИП: Цилиндрические линейные направляющие, Шариковые втулки, Стандартные, Закрытая конструкция, Тип SM, Азиатский стандарт, Стальной сепаратор (NB)



Технические характеристики

РАЗМЕРЫ, ММ

d	4,000
D	8,000
B	12,000

МАССА, КГ 0,002

ПРОИЗВОДИТЕЛЬ [NB](#)