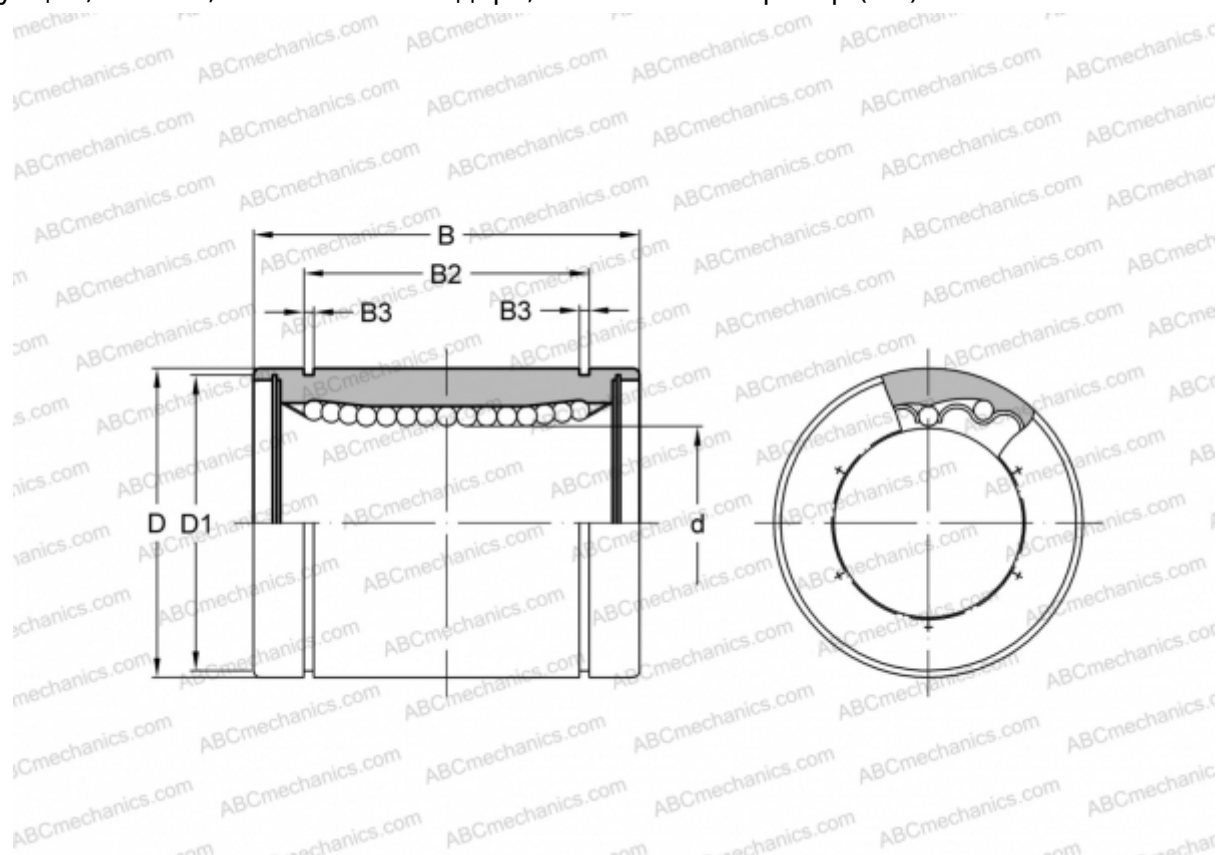


SM 8s NB

Шариковые втулки

ТИП: Цилиндрические линейные направляющие, Шариковые втулки, Стандартные, Закрытая конструкция, Тип SM, Азиатский стандарт, Стальной сепаратор (NB)



Технические характеристики

РАЗМЕРЫ, ММ

d	8,000
D	15,000
B	17,000
D1	14,300
B2	11,500
B3	1,100

МАССА, КГ 0,011

ПРОИЗВОДИТЕЛЬ [NB](#)