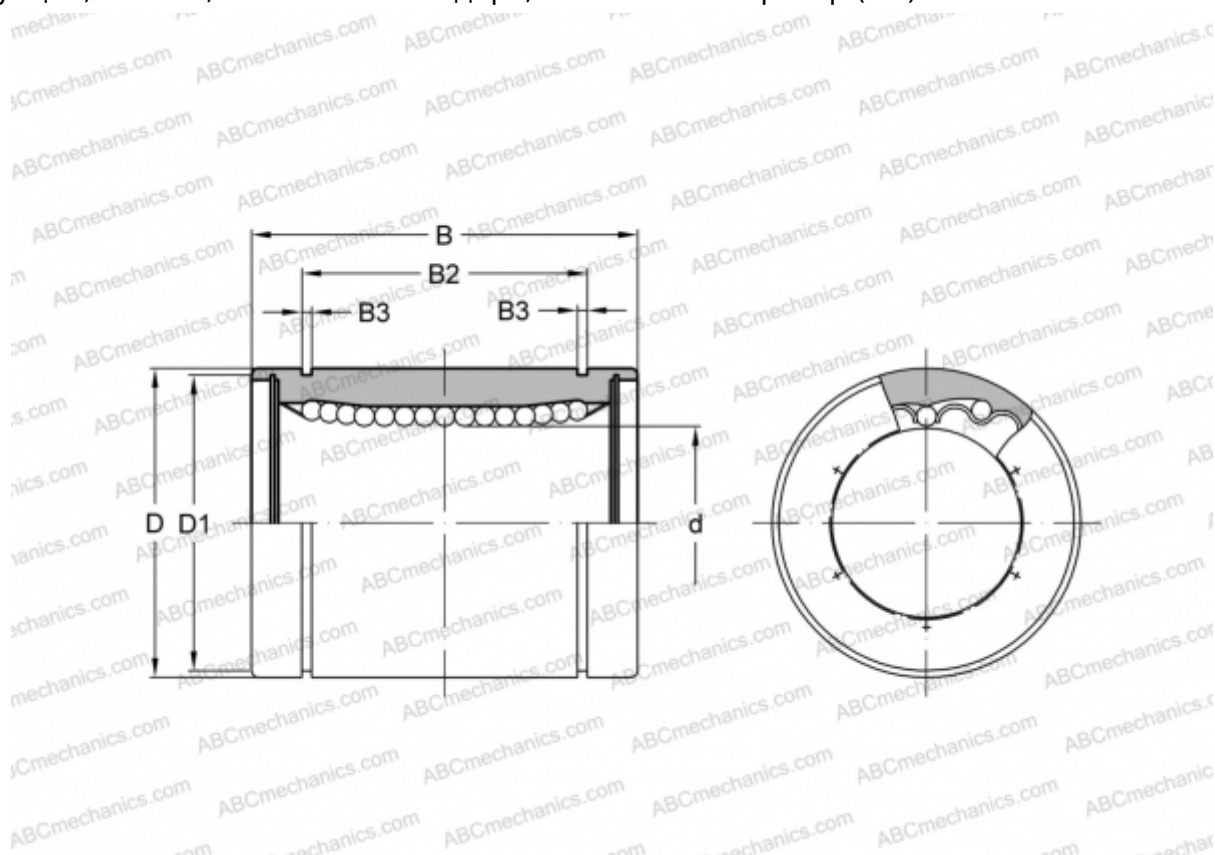


## SM 100 NB

Шариковые втулки

ТИП: Цилиндрические линейные направляющие, Шариковые втулки, Стандартные, Закрытая конструкция, Тип SM, Азиатский стандарт, Стальной сепаратор (NB)



### Технические характеристики

#### РАЗМЕРЫ, ММ

d	100,000
D	150,000
B	175,000
D1	145,000
B2	125,500
B3	4,150

**МАССА, КГ** 8,600

**ПРОИЗВОДИТЕЛЬ** [NB](#)