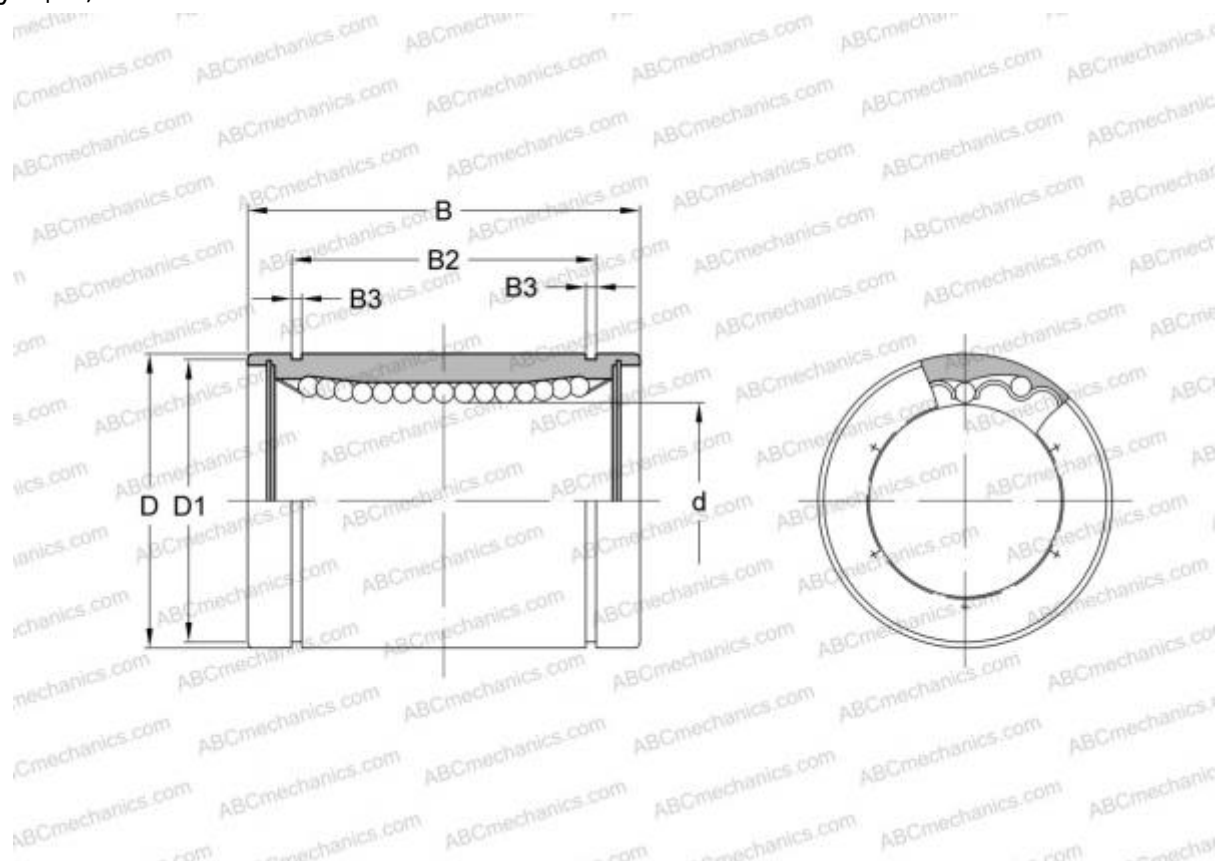


## LBE 8 ABC

Шариковые втулки

ТИП: Цилиндрические линейные направляющие, Шариковые втулки, Стандартные, Закрытая конструкция, Тип LBE



### Технические характеристики

#### РАЗМЕРЫ, ММ

d	8,000
D	16,000
B	25,000

**МАССА, КГ** 0,017

**ПРОИЗВОДИТЕЛЬ** [ABC](#)

#### АНАЛОГИ

IKO	<a href="#">LBE 8</a>
STAR	<a href="#">0600-308-00</a>
THOMSON	<a href="#">0600-308-00</a>
SKF	<a href="#">LBAR 8</a>
FAG	<a href="#">LAA 8x16x25</a>