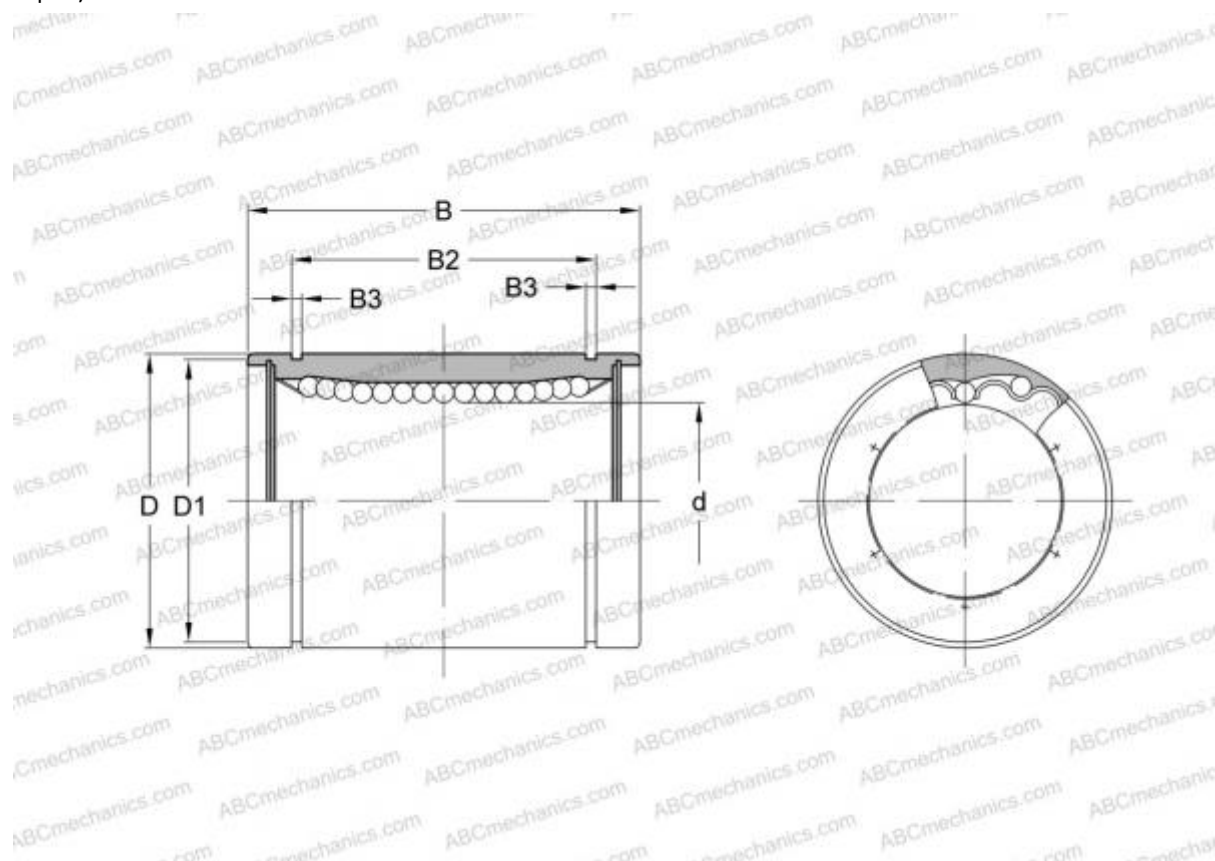


LBE 8 IKO

Шариковые втулки

ТИП: Цилиндрические линейные направляющие, Шариковые втулки, Стандартные, Закрытая конструкция, Тип LBE



Технические характеристики

РАЗМЕРЫ, ММ

d	8,000
D	16,000
B	25,000

МАССА 0,017

ПРОИЗВОДИТЕЛЬ [IKO](#)

АНАЛОГИ

ABC	LBE 8
STAR	0600-308-00
THOMSON	0600-308-00
SKF	LBAR 8
FAG	LAA 8x16x25

РАСЧЕТНЫЕ ДАННЫЕ

Номинальная динамическая грузоподъёмность макс	0,099 кН
Номинальная статическая грузоподъёмность мин	0,255 кН

РАСЧЕТНЫЕ ДАННЫЕ