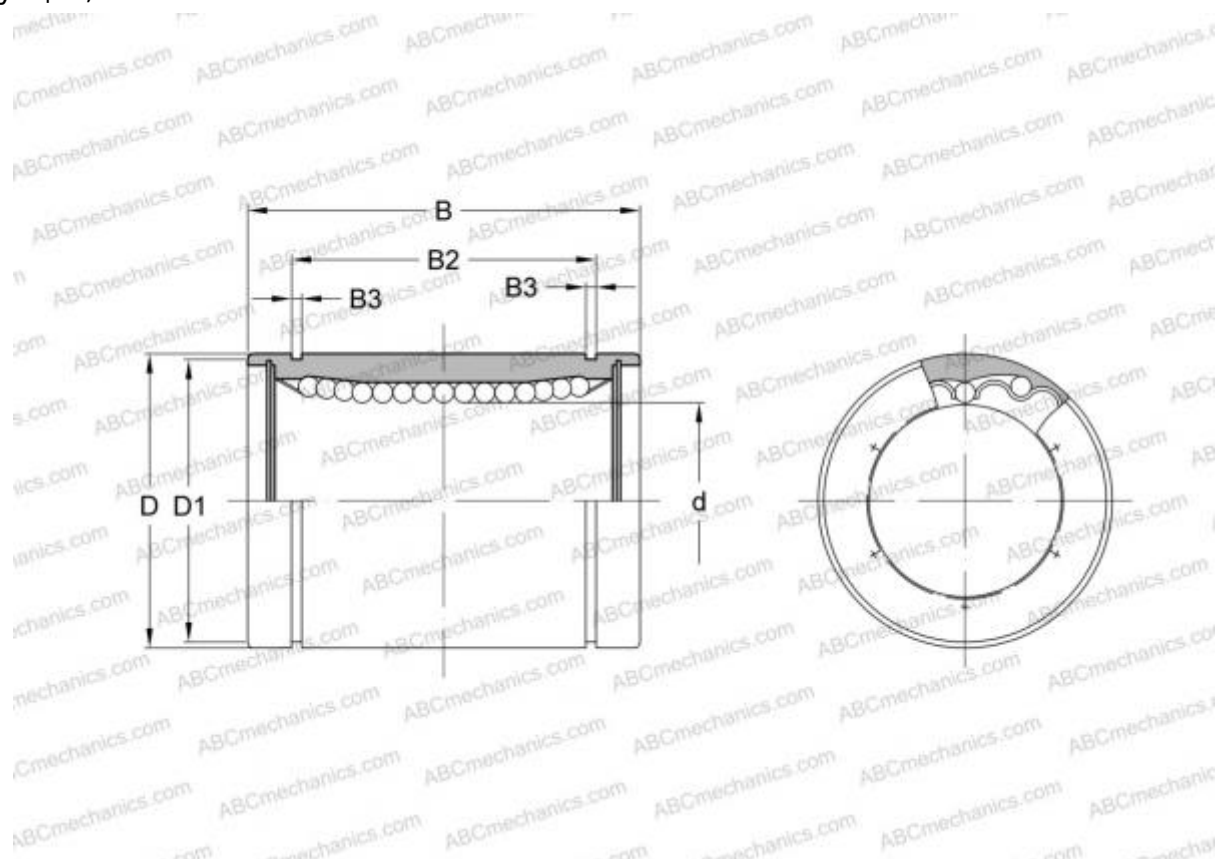


LBAR 8 SKF

Шариковые втулки

ТИП: Цилиндрические линейные направляющие, Шариковые втулки, Стандартные, Закрытая конструкция, Тип LBE



Технические характеристики

РАЗМЕРЫ, ММ

d	8,000
D	16,000
B	25,000

ПРОИЗВОДИТЕЛЬ [SKF](#)

АНАЛОГИ

ABC	LBE 8
IKO	LBE 8
STAR	0600-308-00
THOMSON	0600-308-00
FAG	LAA 8x16x25