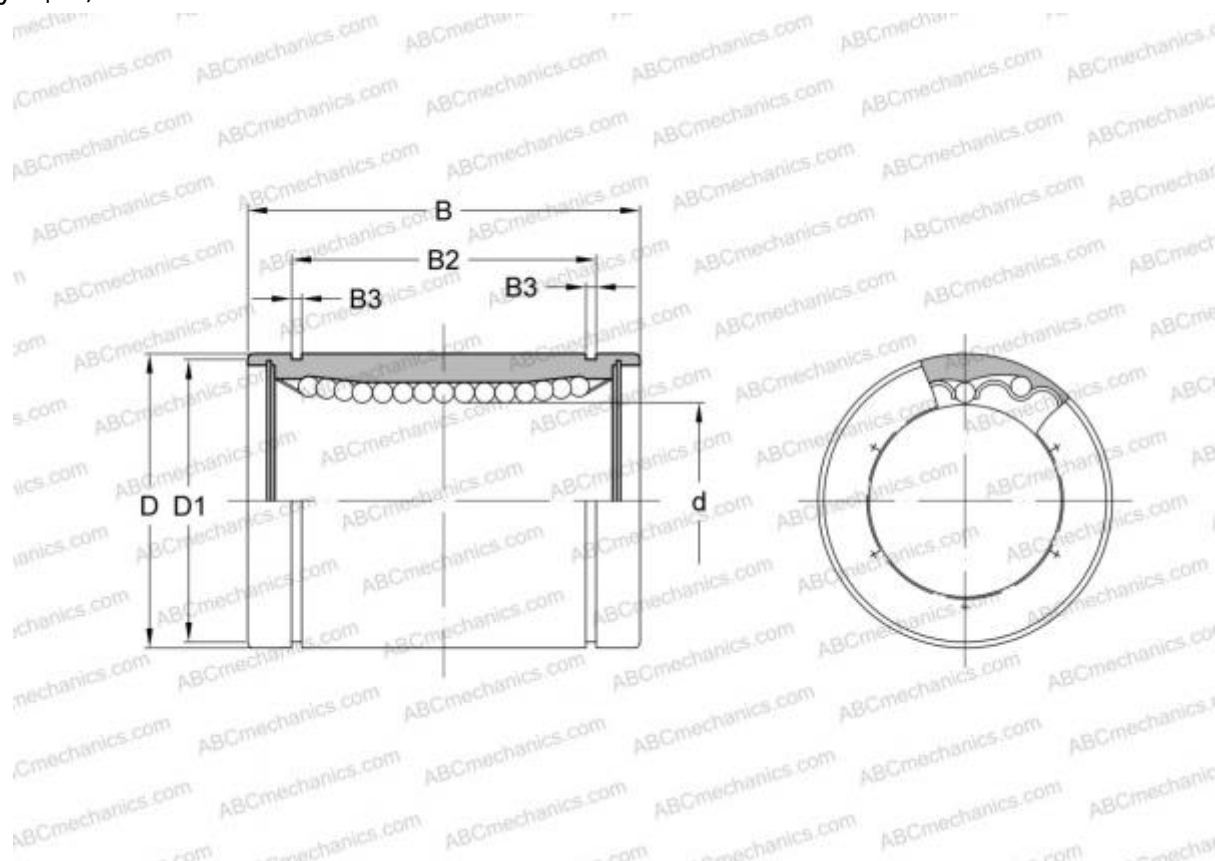


LBCR 12 SKF

Шариковые втулки

ТИП: Цилиндрические линейные направляющие, Шариковые втулки, Стандартные, Закрытая конструкция, Тип LBE



Технические характеристики

РАЗМЕРЫ, ММ

| | |
|---|--------|
| d | 12,000 |
| D | 22,000 |
| B | 32,000 |

ПРОИЗВОДИТЕЛЬ

[SKF](#)

АНАЛОГИ

| | |
|---------|------------------------------|
| ABC | LBE 12 |
| IKO | LBE 12 |
| STAR | 0600-012-00 |
| THOMSON | 0600-012-00 |
| INA | KB 1232 |
| FAG | LAA 12x22x32 |