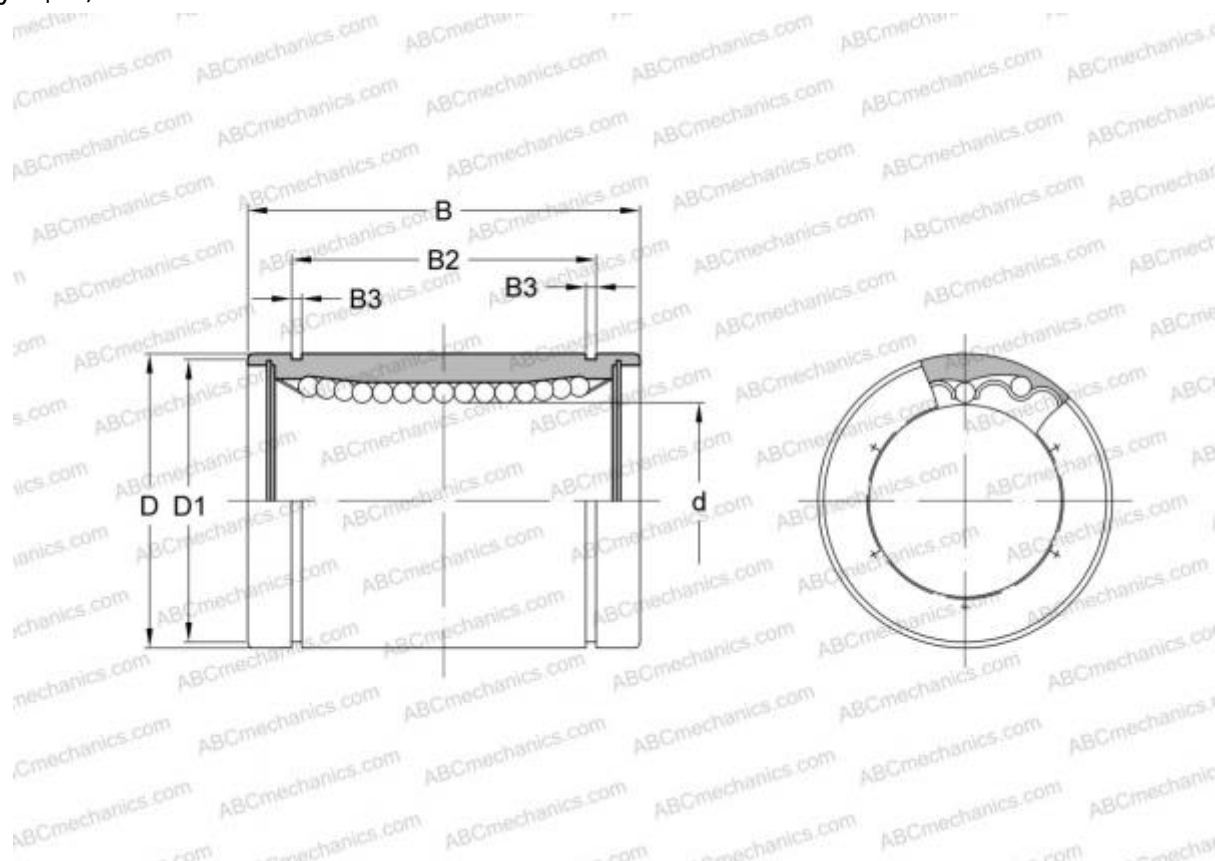


LAA 12x22x32 FAG

Шариковые втулки

ТИП: Цилиндрические линейные направляющие, Шариковые втулки, Стандартные, Закрытая конструкция, Тип LBE



Технические характеристики

РАЗМЕРЫ, ММ

d	12,000
D	22,000
B	32,000

ПРОИЗВОДИТЕЛЬ

[FAG](#)

АНАЛОГИ

ABC	LBE 12
IKO	LBE 12
STAR	0600-012-00
THOMSON	0600-012-00
INA	KB 1232
SKF	LBCR 12