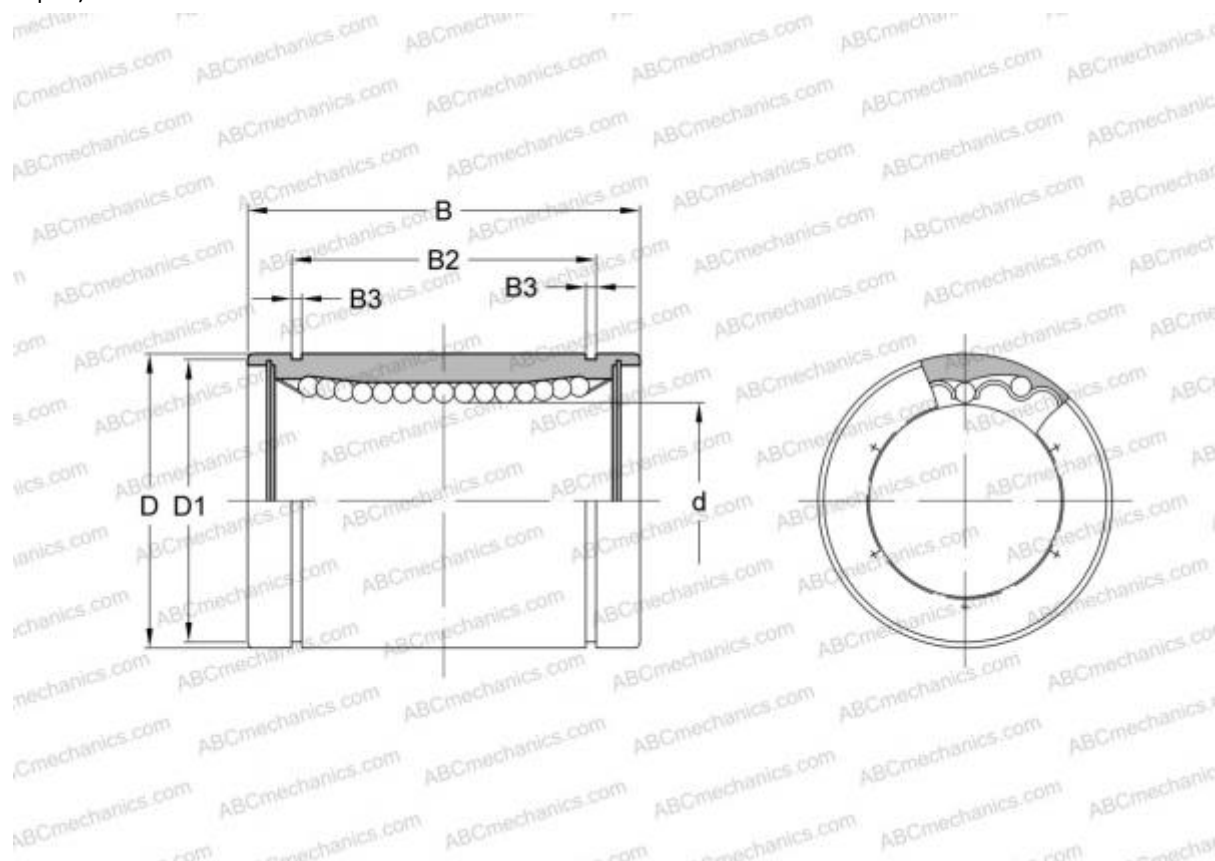


## LBE 16 ABC

Шариковые втулки

ТИП: Цилиндрические линейные направляющие, Шариковые втулки, Стандартные, Закрытая конструкция, Тип LBE



### Технические характеристики

#### РАЗМЕРЫ, ММ

d	16,000
D	26,000
B	36,000

**МАССА, КГ** 0,047

**ПРОИЗВОДИТЕЛЬ** [ABC](#)

#### АНАЛОГИ

IKO	<a href="#">LBE 16</a>
STAR	<a href="#">0600-016-00</a>
THOMSON	<a href="#">0600-016-00</a>
INA	<a href="#">KB 1636</a>
SKF	<a href="#">LBCR 16</a>
FAG	<a href="#">LAA 16x26x36</a>