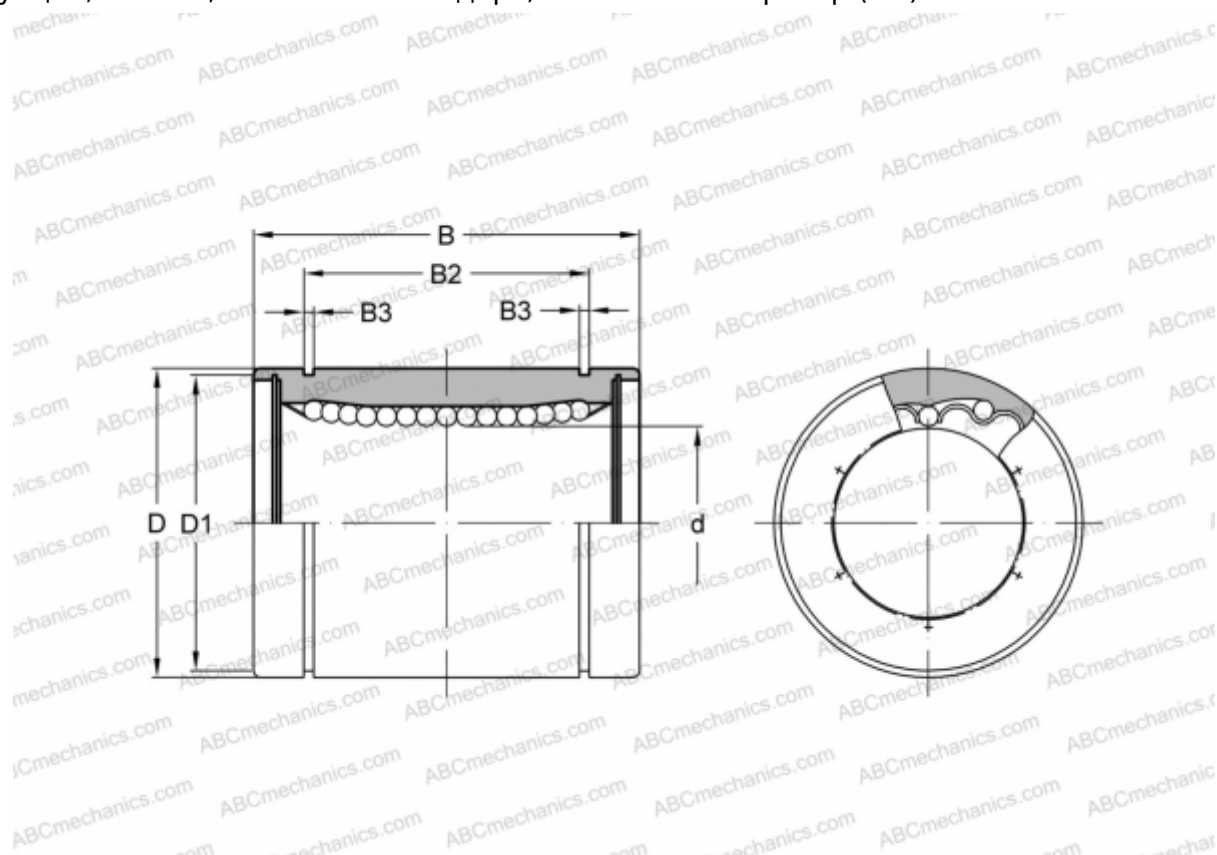


SM 150 NB

Шариковые втулки

ТИП: Цилиндрические линейные направляющие, Шариковые втулки, Стандартные, Закрытая конструкция, Тип SM, Азиатский стандарт, Стальной сепаратор (NB)



Технические характеристики

РАЗМЕРЫ, ММ

d	150,000
D	210,000
B	240,000
D1	204,000
B2	170,600
B3	5,150

МАССА, КГ 20,250

ПРОИЗВОДИТЕЛЬ [NB](#)