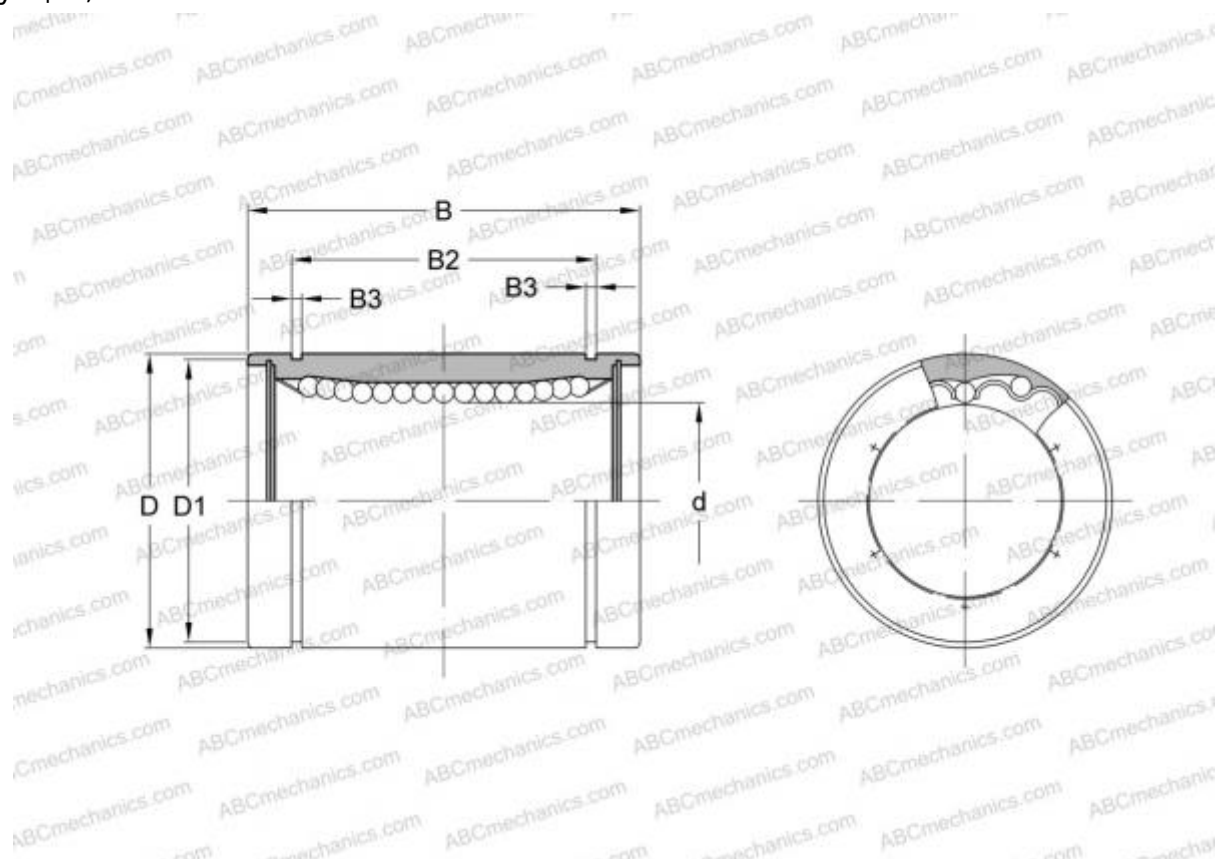


KB 1636 INA

Шариковые втулки

ТИП: Цилиндрические линейные направляющие, Шариковые втулки, Стандартные, Закрытая конструкция, Тип LBE



Технические характеристики

РАЗМЕРЫ, ММ

d	16,000
D	26,000
B	36,000

ПРОИЗВОДИТЕЛЬ [INA](#)

АНАЛОГИ

ABC	LBE 16
IKO	LBE 16
STAR	0600-016-00
THOMSON	0600-016-00
SKF	LBCR 16
FAG	LAA 16x26x36