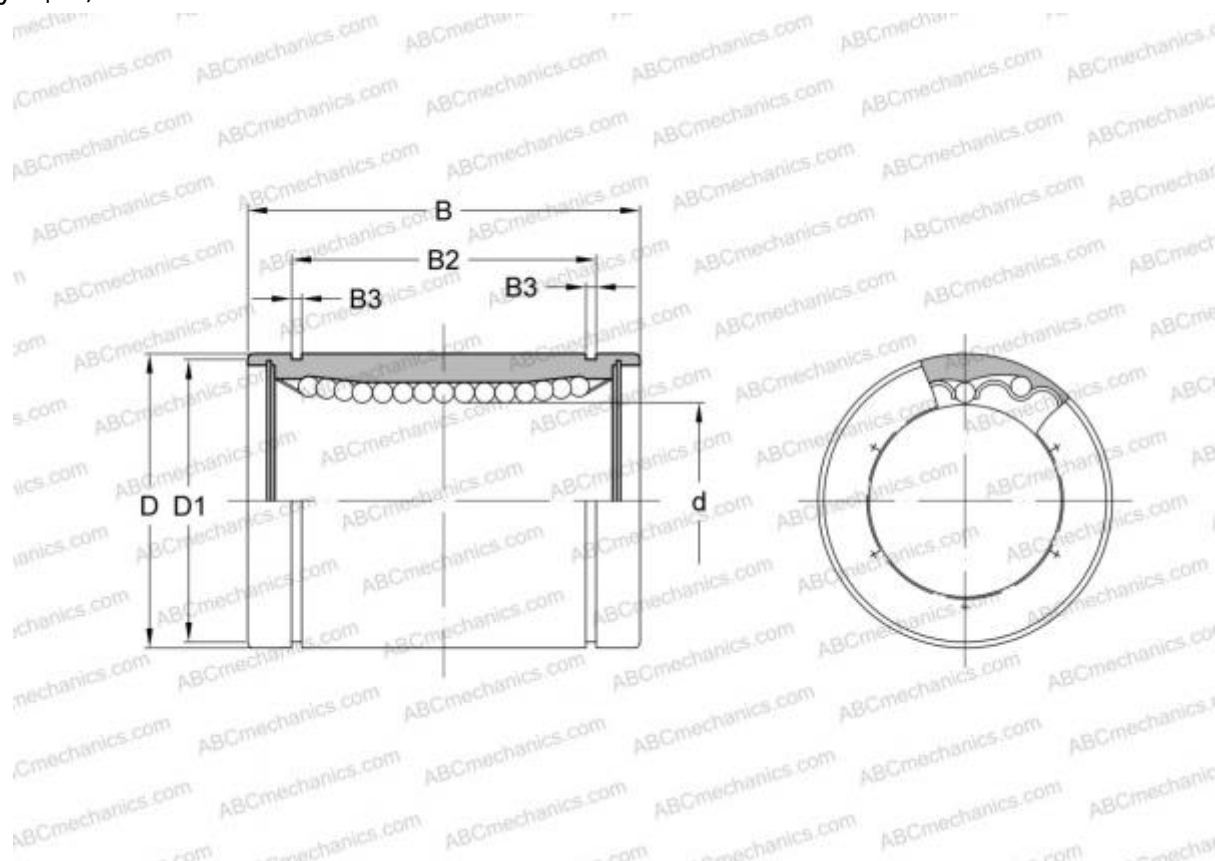


## LAА 16x26x36 FAG

Шариковые втулки

ТИП: Цилиндрические линейные направляющие, Шариковые втулки, Стандартные, Закрытая конструкция, Тип LBE



### Технические характеристики

#### РАЗМЕРЫ, ММ

|   |        |
|---|--------|
| d | 16,000 |
| D | 26,000 |
| B | 36,000 |

#### ПРОИЗВОДИТЕЛЬ

[FAG](#)

#### АНАЛОГИ

|         |                             |
|---------|-----------------------------|
| ABC     | <a href="#">LBE 16</a>      |
| IKO     | <a href="#">LBE 16</a>      |
| STAR    | <a href="#">0600-016-00</a> |
| THOMSON | <a href="#">0600-016-00</a> |
| INA     | <a href="#">KB 1636</a>     |
| SKF     | <a href="#">LBCR 16</a>     |