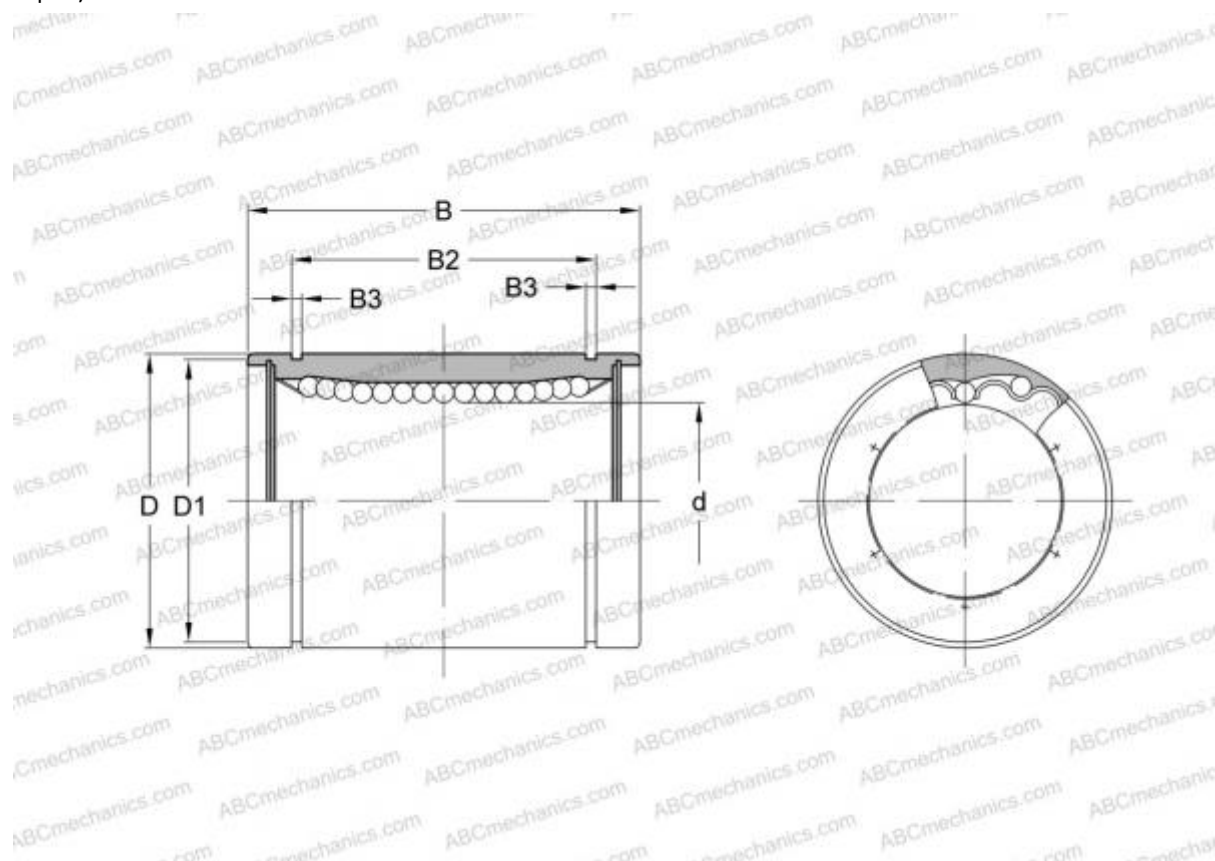


LBE 20 IKO

Шариковые втулки

ТИП: Цилиндрические линейные направляющие, Шариковые втулки, Стандартные, Закрытая конструкция, Тип LBE



Технические характеристики

РАЗМЕРЫ, ММ

| | |
|---|--------|
| d | 20,000 |
| D | 32,000 |
| B | 45,000 |

МАССА, КГ 0,085

ПРОИЗВОДИТЕЛЬ [IKO](#)

АНАЛОГИ

| | |
|---------|------------------------------|
| ABC | LBE 20 |
| STAR | 0600-020-00 |
| THOMSON | 0600-020-00 |
| INA | KB 2045 |
| SKF | LBCR 20 |
| FAG | LAA 20x32x45 |

РАСЧЕТНЫЕ ДАННЫЕ

| | |
|--|----------|
| Номинальная динамическая грузоподъёмность мин | 0,617 кН |
| Номинальная динамическая грузоподъёмность макс | 0,734 кН |