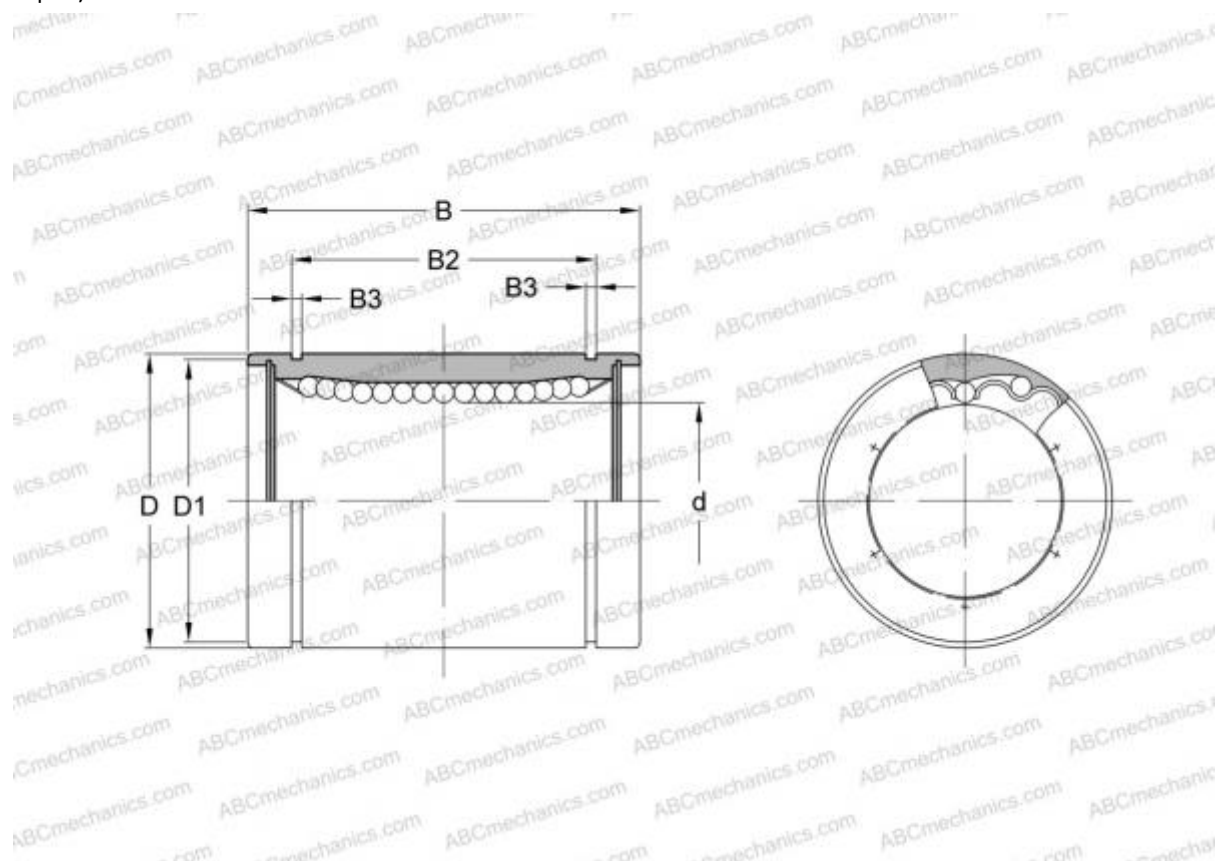


LBE 25 ABC

Шариковые втулки

ТИП: Цилиндрические линейные направляющие, Шариковые втулки, Стандартные, Закрытая конструкция, Тип LBE



Технические характеристики

РАЗМЕРЫ, ММ

d	25,000
D	40,000
B	58,000

МАССА, КГ 0,161

ПРОИЗВОДИТЕЛЬ [ABC](#)

АНАЛОГИ

IKO	LBE 25
STAR	0600-025-00
THOMSON	0600-025-00
INA	KB 2558
SKF	LBCR 25
FAG	LAA 25x40x58