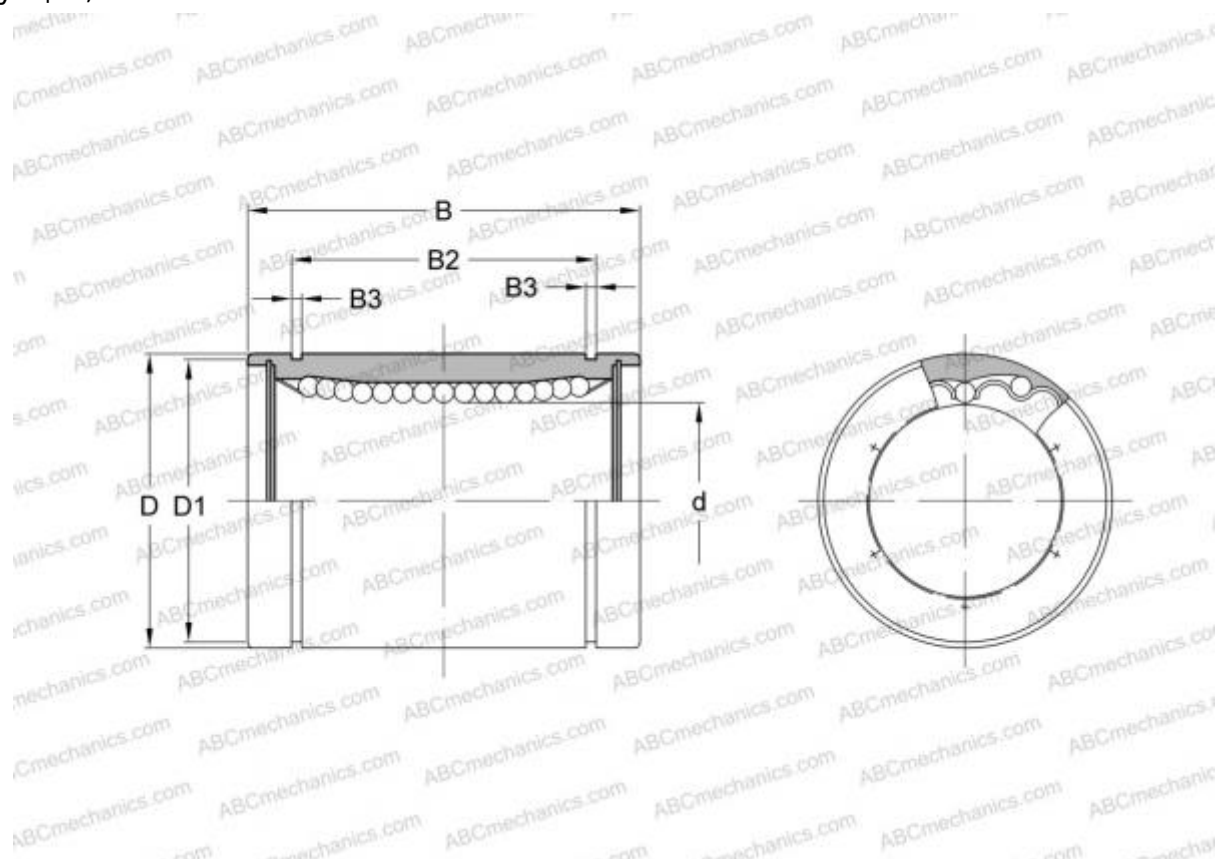


## LBCR 25 SKF

Шариковые втулки

ТИП: Цилиндрические линейные направляющие, Шариковые втулки, Стандартные, Закрытая конструкция, Тип LBE



### Технические характеристики

#### РАЗМЕРЫ, ММ

d	25,000
D	40,000
B	58,000

**ПРОИЗВОДИТЕЛЬ** [SKF](#)

#### АНАЛОГИ

ABC	<a href="#">LBE 25</a>
IKO	<a href="#">LBE 25</a>
STAR	<a href="#">0600-025-00</a>
THOMSON	<a href="#">0600-025-00</a>
INA	<a href="#">KB 2558</a>
FAG	<a href="#">LAA 25x40x58</a>