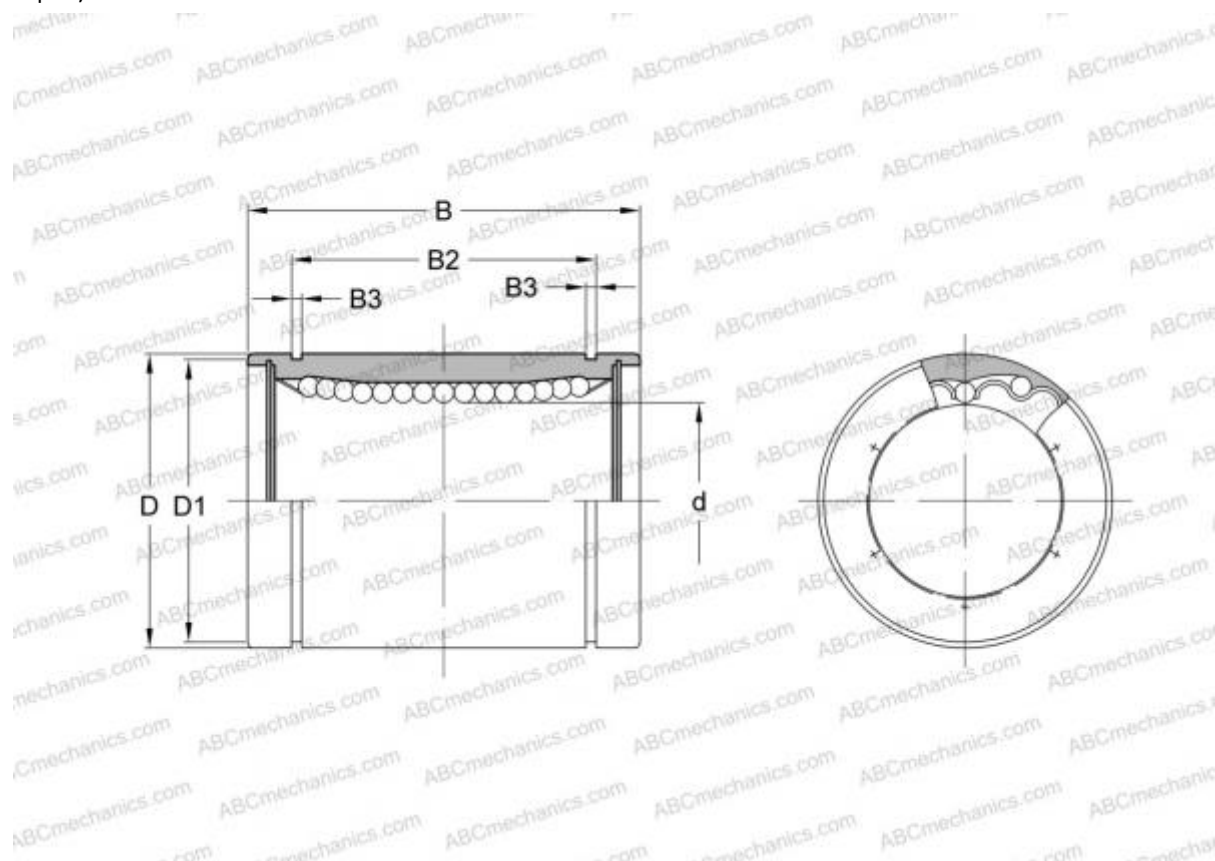


LBE 30 IKO

Шариковые втулки

ТИП: Цилиндрические линейные направляющие, Шариковые втулки, Стандартные, Закрытая конструкция, Тип LBE



Технические характеристики

РАЗМЕРЫ, ММ

d	30,000
D	47,000
B	68,000

МАССА, КГ 0,305

ПРОИЗВОДИТЕЛЬ [IKO](#)

АНАЛОГИ

ABC	LBE 30
STAR	0600-030-00
THOMSON	0600-030-00
INA	KB 3068
SKF	LBCR 30
FAG	LAA 30x47x68

РАСЧЕТНЫЕ ДАННЫЕ

Номинальная динамическая грузоподъёмность мин	1,560 кН
Номинальная динамическая грузоподъёмность макс	1,650 кН