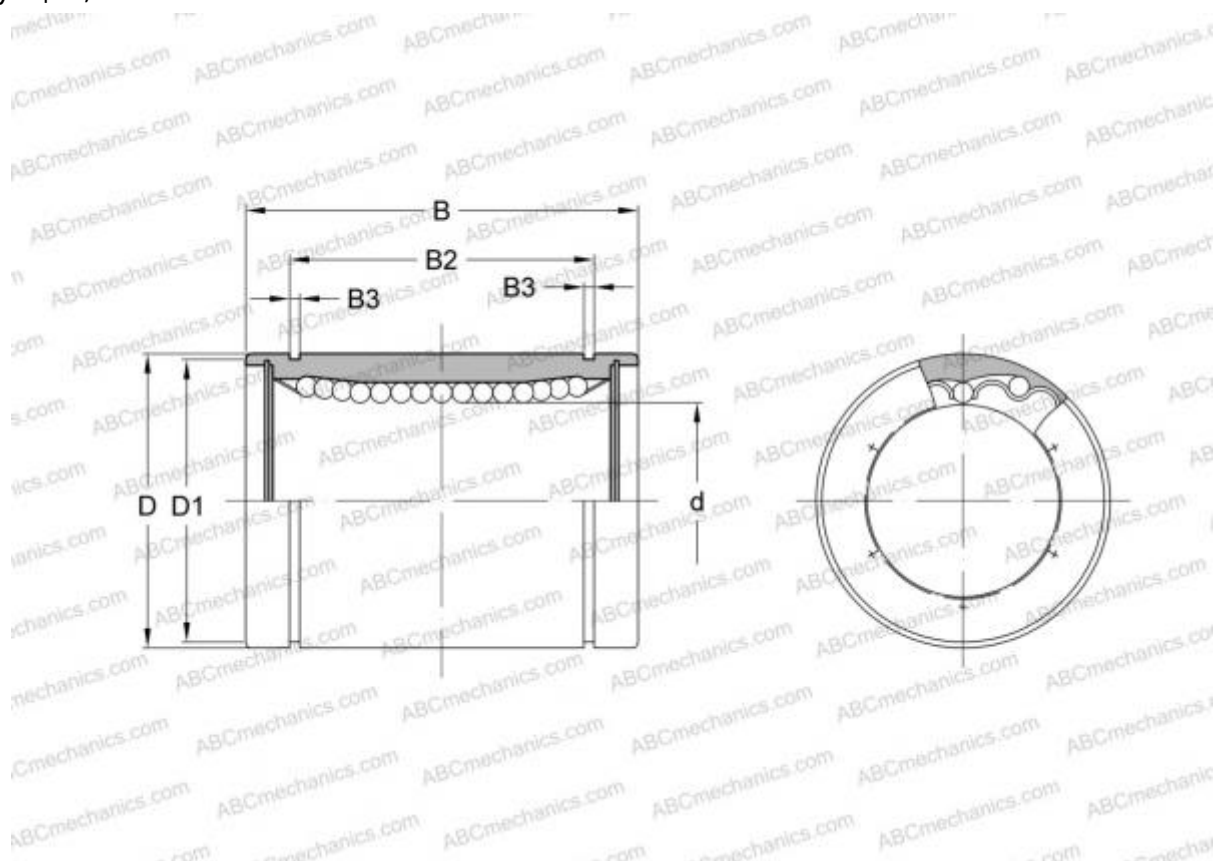


## KB 3068 INA

Шариковые втулки

ТИП: Цилиндрические линейные направляющие, Шариковые втулки, Стандартные, Закрытая конструкция, Тип LBE



### Технические характеристики

#### РАЗМЕРЫ, ММ

d	30,000
D	47,000
B	68,000

**ПРОИЗВОДИТЕЛЬ** [INA](#)

#### АНАЛОГИ

ABC	<a href="#">LBE 30</a>
IKO	<a href="#">LBE 30</a>
STAR	<a href="#">0600-030-00</a>
THOMSON	<a href="#">0600-030-00</a>
SKF	<a href="#">LBCR 30</a>
FAG	<a href="#">LAA 30x47x68</a>