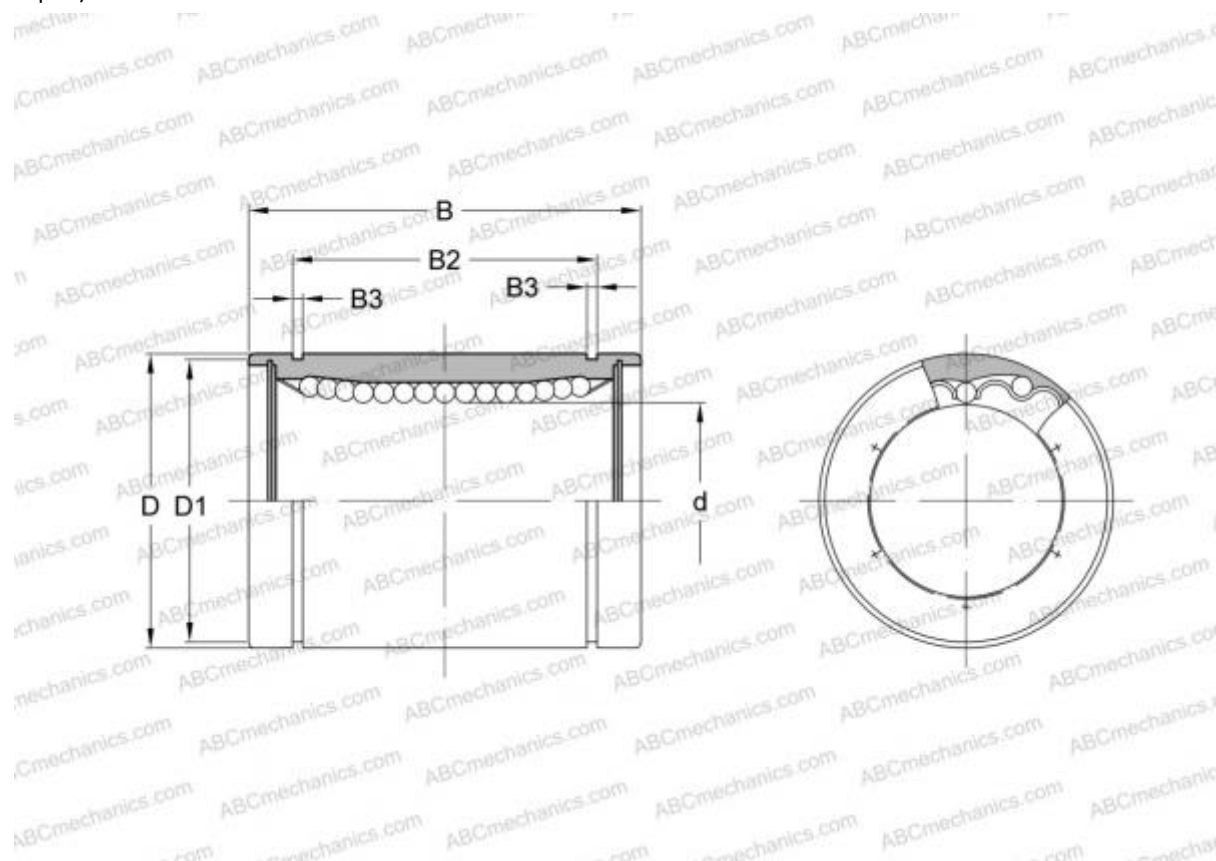


LBE 40 ABC

Шариковые втулки

ТИП: Цилиндрические линейные направляющие, Шариковые втулки, Стандартные, Закрытая конструкция, Тип LBE



Технические характеристики

РАЗМЕРЫ, ММ

d	40,000
D	62,000
B	80,000

МАССА 0,555

ПРОИЗВОДИТЕЛЬ [ABC](#)

АНАЛОГИ

IKO	LBE 40
STAR	0600-040-00
THOMSON	0600-040-00
INA	KB 4080
SKF	LBCR 40
FAG	LAA 40x62x80