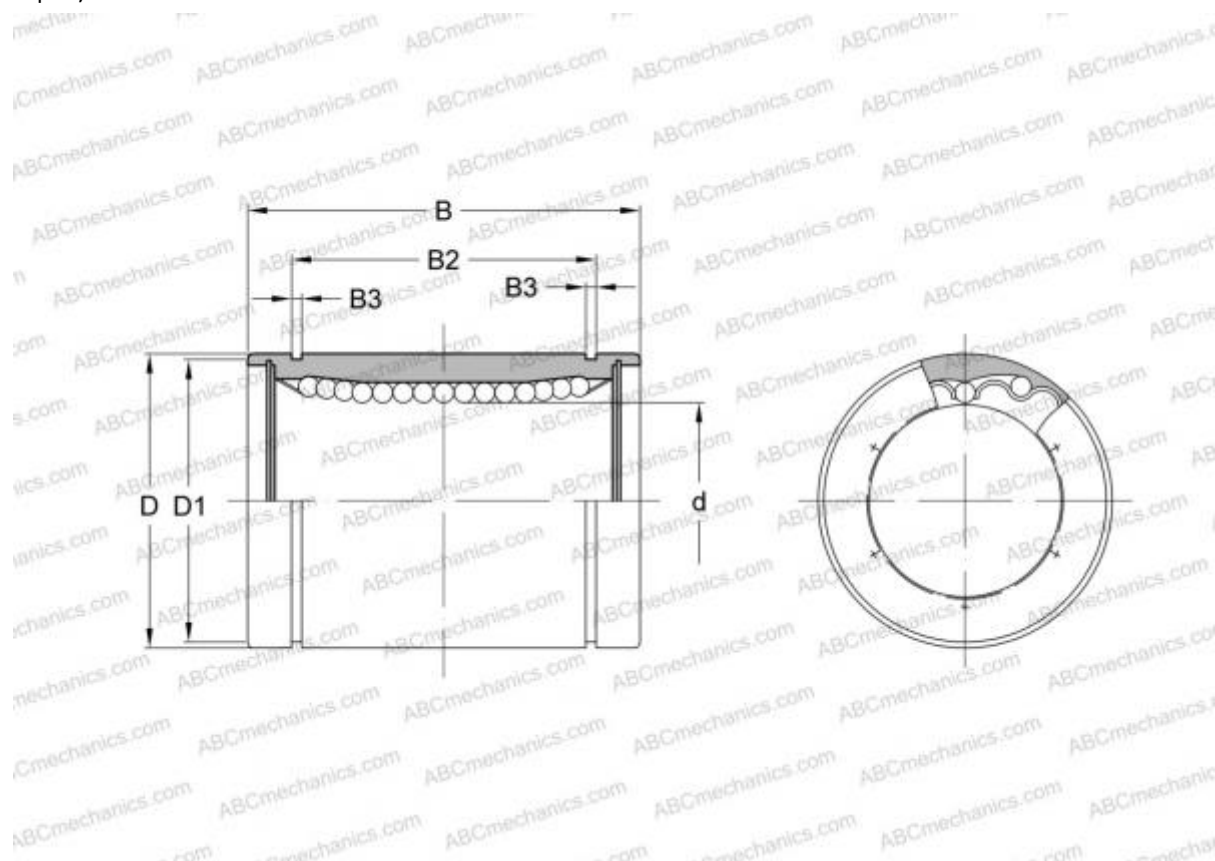


## LBE 40 IKO

Шариковые втулки

ТИП: Цилиндрические линейные направляющие, Шариковые втулки, Стандартные, Закрытая конструкция, Тип LBE



### Технические характеристики

#### РАЗМЕРЫ, ММ

d	40,000
D	62,000
B	80,000

**МАССА** 0,555

**ПРОИЗВОДИТЕЛЬ** [IKO](#)

#### АНАЛОГИ

ABC	<a href="#">LBE 40</a>
STAR	<a href="#">0600-040-00</a>
THOMSON	<a href="#">0600-040-00</a>
INA	<a href="#">KB 4080</a>
SKF	<a href="#">LBCR 40</a>
FAG	<a href="#">LAA 40x62x80</a>

#### РАСЧЕТНЫЕ ДАННЫЕ

Номинальная динамическая грузоподъёмность мин	2,710 кН
Номинальная динамическая грузоподъёмность макс	2,870 кН