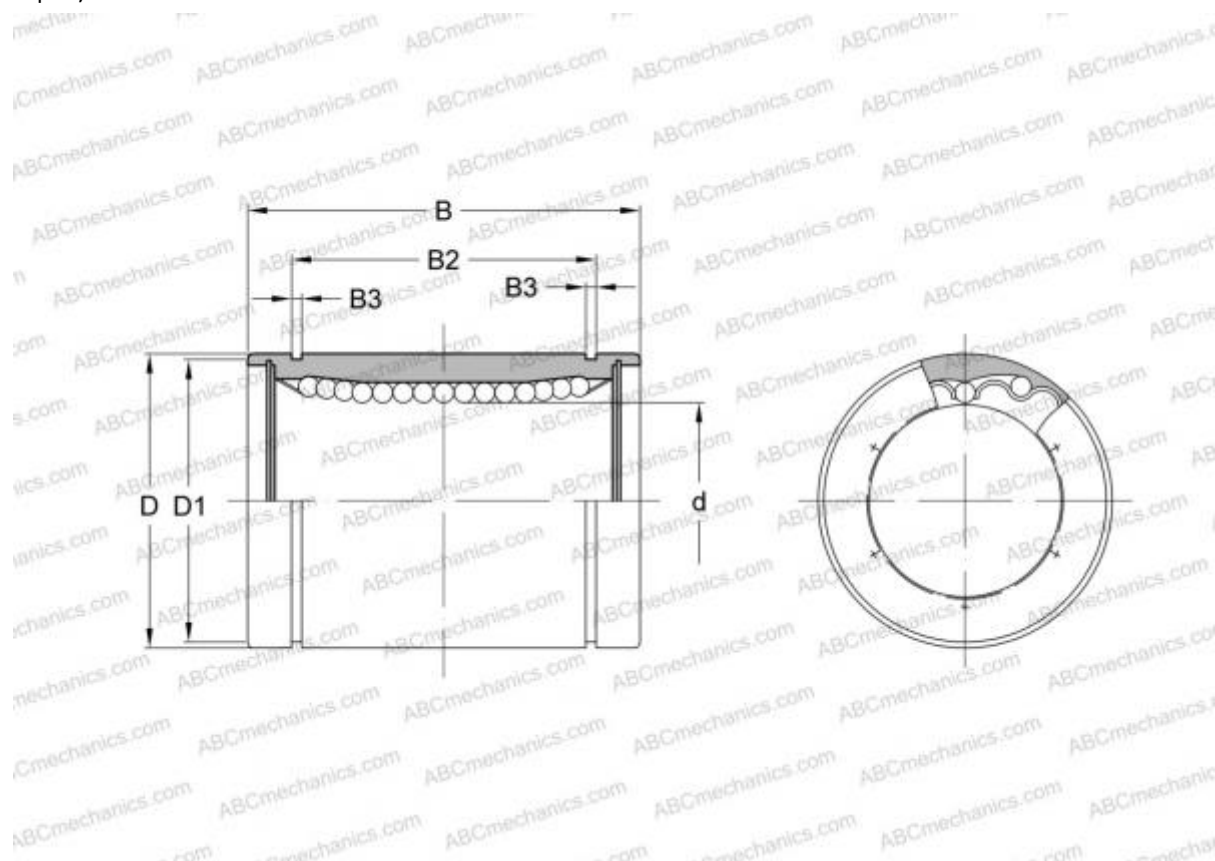


LBE 50 IKO

Шариковые втулки

ТИП: Цилиндрические линейные направляющие, Шариковые втулки, Стандартные, Закрытая конструкция, Тип LBE



Технические характеристики

РАЗМЕРЫ, ММ

d	50,000
D	75,000
B	100,000

МАССА 0,935

ПРОИЗВОДИТЕЛЬ [IKO](#)

АНАЛОГИ

ABC	LBE 50
STAR	0600-050-00
THOMSON	0600-050-00
INA	KB 50100
SKF	LBCR 50
FAG	LAA 50x75x100

РАСЧЕТНЫЕ ДАННЫЕ

Номинальная динамическая грузоподъёмность мин	3,940 кН
Номинальная динамическая грузоподъёмность макс	4,180 кН