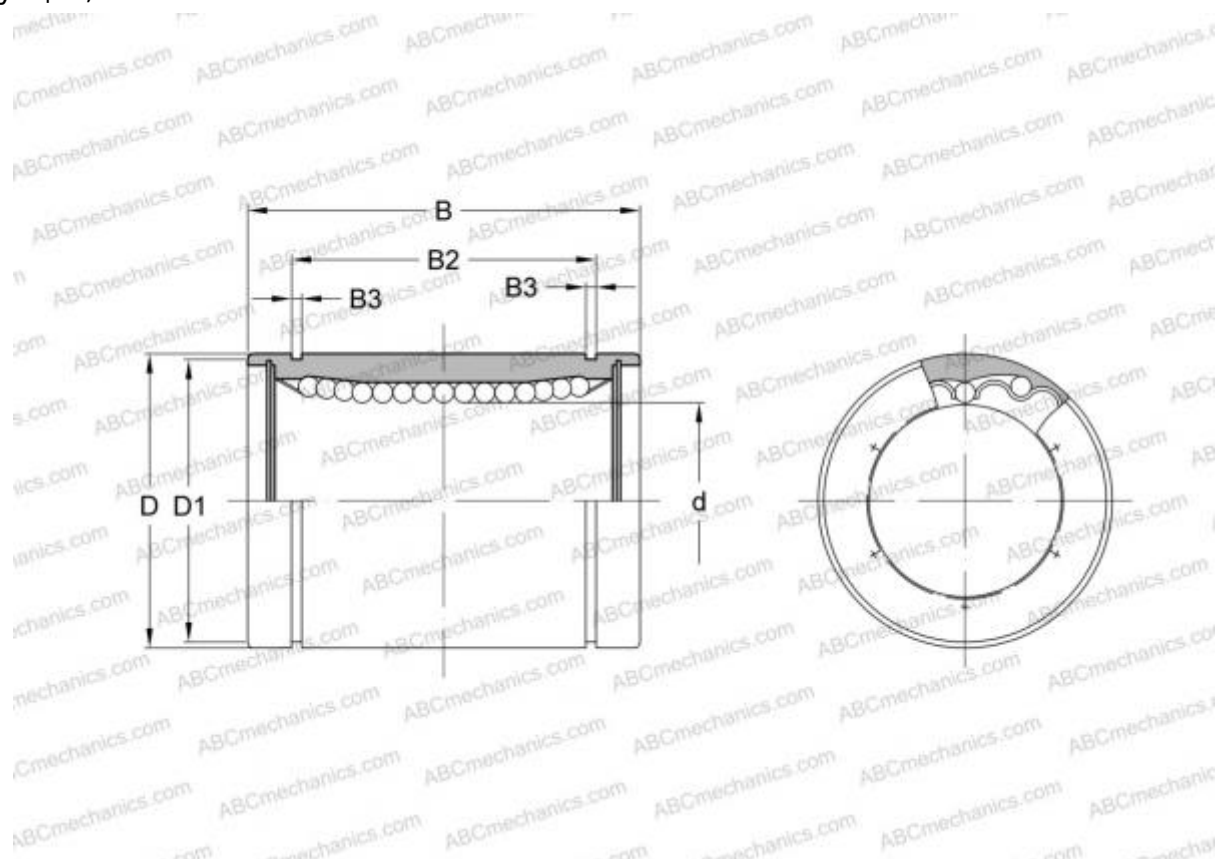


LBCR 50 SKF

Шариковые втулки

ТИП: Цилиндрические линейные направляющие, Шариковые втулки, Стандартные, Закрытая конструкция, Тип LBE



Технические характеристики

РАЗМЕРЫ, ММ

d	50,000
D	75,000
B	100,000

ПРОИЗВОДИТЕЛЬ [SKF](#)

АНАЛОГИ

ABC	LBE 50
IKO	LBE 50
STAR	0600-050-00
THOMSON	0600-050-00
INA	KB 50100
FAG	LAA 50x75x100