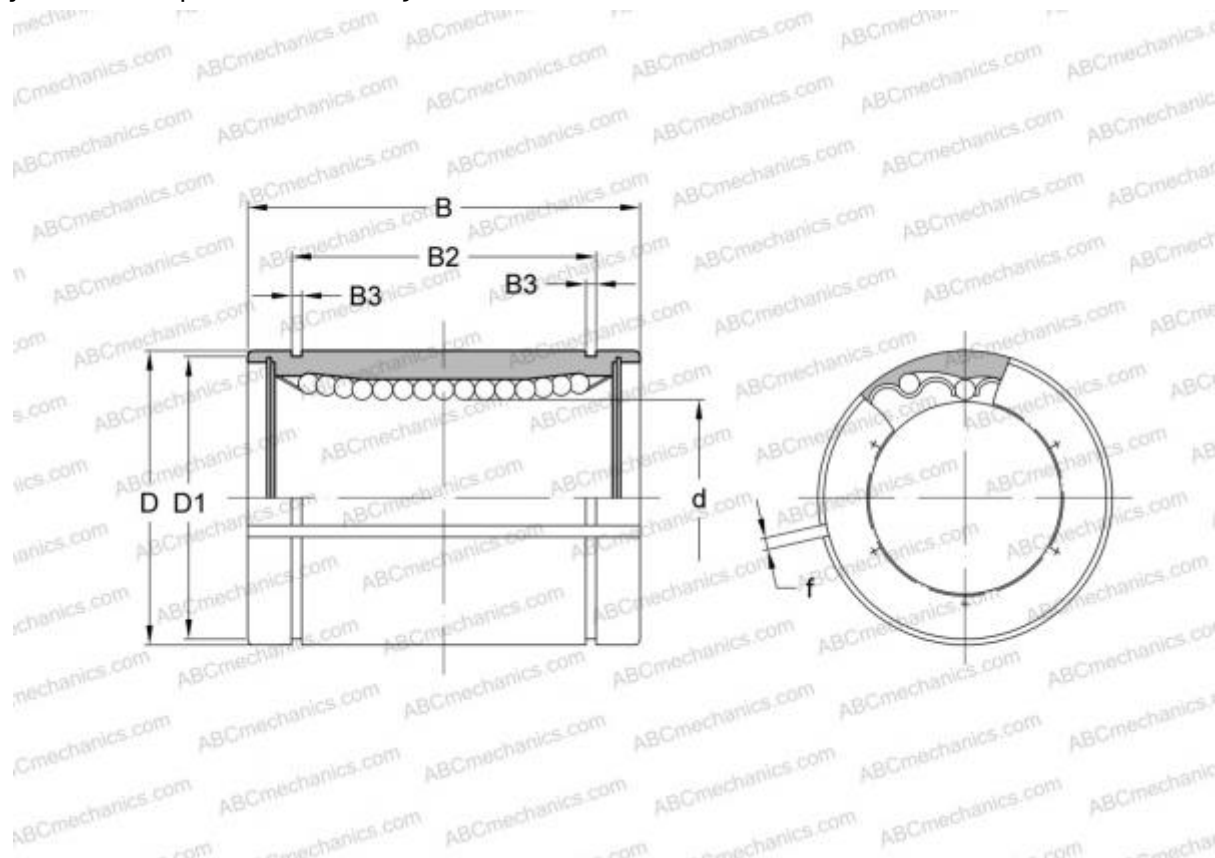


0610-016-00 THOMSON

Шариковые втулки

ТИП: Цилиндрические линейные направляющие, Шариковые втулки, Стандартные, С регулируемым зазором, Тип LBE..AJ



Технические характеристики

РАЗМЕРЫ, ММ

d	16,000
D	26,000
B	36,000
f	1,500

МАССА, КГ 0,047

ПРОИЗВОДИТЕЛЬ [THOMSON](#)

АНАЛОГИ

ABC	LBE 16 AJ
IKO	LBE 16 AJ
STAR	0610-016-00
INA	KBS 1636
FAG	LAG 16x26x36