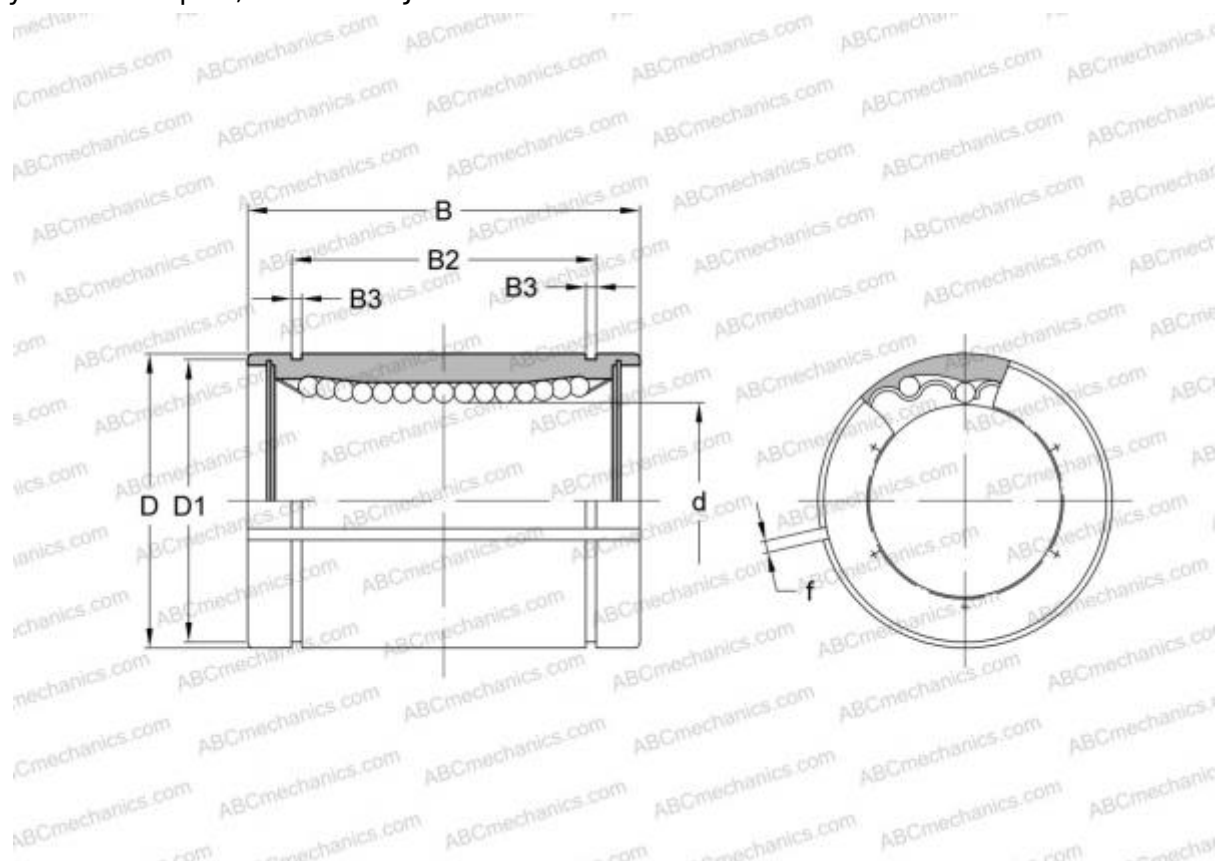


0610-030-00 STAR

Шариковые втулки

ТИП: Цилиндрические линейные направляющие, Шариковые втулки, Стандартные, С регулируемым зазором, Тип LBE..AJ



Технические характеристики

РАЗМЕРЫ, ММ

d	30,000
D	47,000
B	68,000
f	2,000

МАССА, КГ 0,300

ПРОИЗВОДИТЕЛЬ [STAR](#)

АНАЛОГИ

ABC	LBE 30 AJ
IKO	LBE 30 AJ
THOMSON	0610-030-00
INA	KBS 3068
FAG	LAG 30x47x68