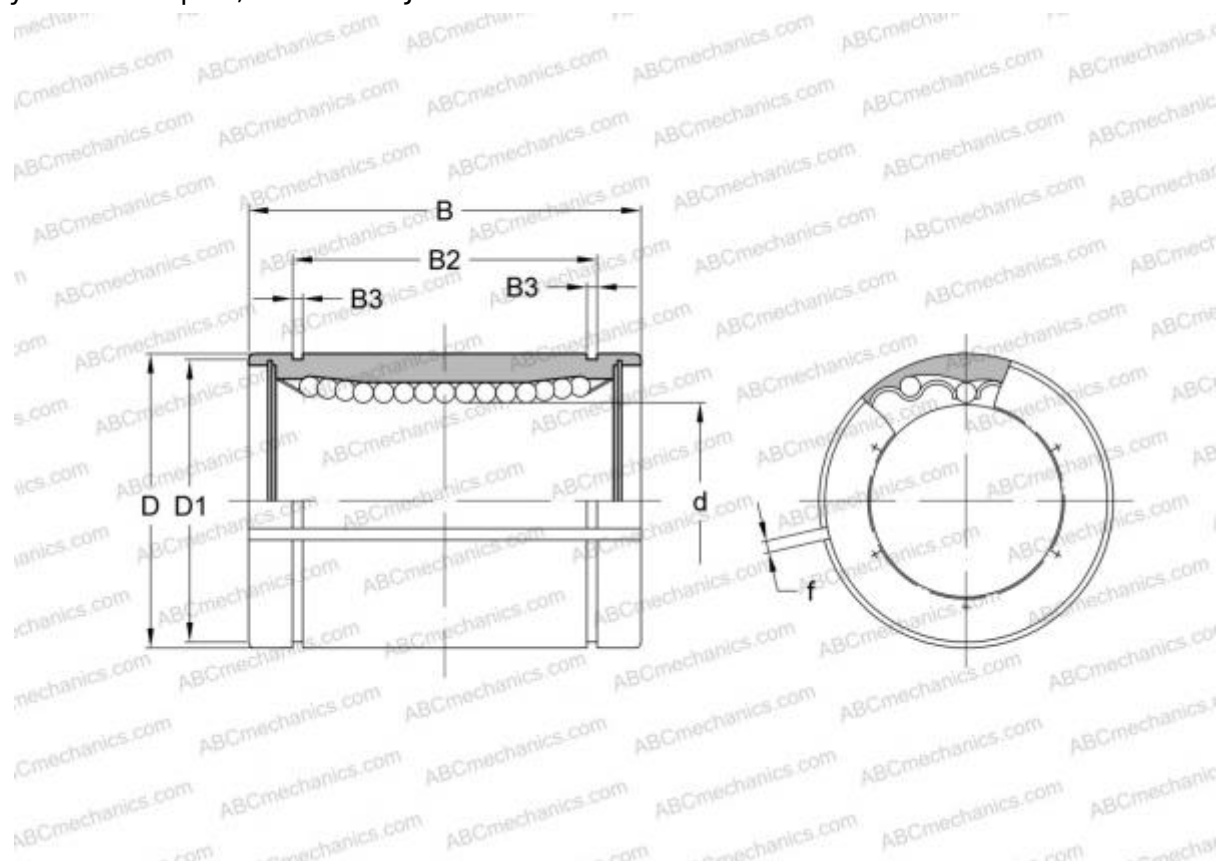


## 0610-030-00 THOMSON

Шариковые втулки

ТИП: Цилиндрические линейные направляющие, Шариковые втулки, Стандартные, С регулируемым зазором, Тип LBE..AJ



### Технические характеристики

#### РАЗМЕРЫ, ММ

d	30,000
D	47,000
B	68,000
f	2,000

**МАССА, КГ** 0,300

**ПРОИЗВОДИТЕЛЬ** [THOMSON](#)

#### АНАЛОГИ

ABC	<a href="#">LBE 30 AJ</a>
IKO	<a href="#">LBE 30 AJ</a>
STAR	<a href="#">0610-030-00</a>
INA	<a href="#">KBS 3068</a>
FAG	<a href="#">LAG 30x47x68</a>