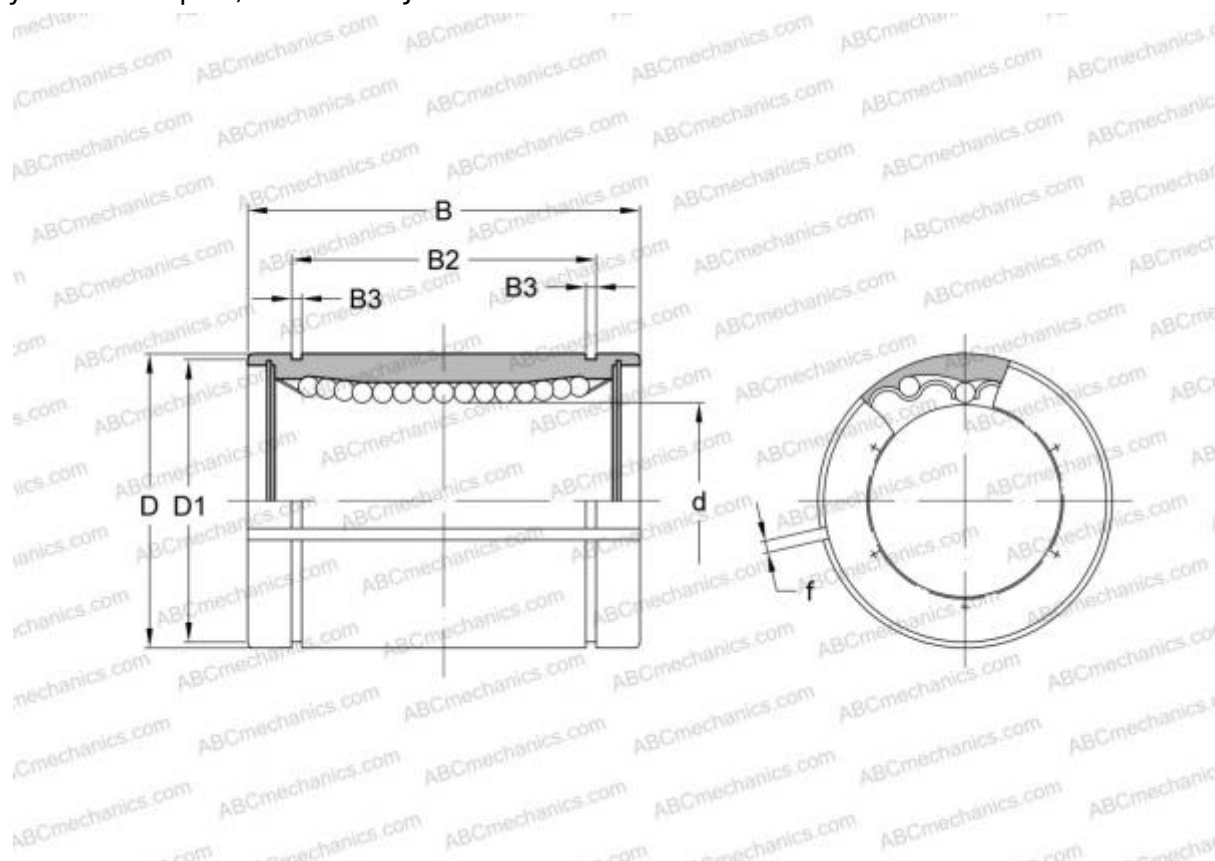


## 0610-050-00 THOMSON

Шариковые втулки

ТИП: Цилиндрические линейные направляющие, Шариковые втулки, Стандартные, С регулируемым зазором, Тип LBE..AJ



### Технические характеристики

#### РАЗМЕРЫ, ММ

d	50,000
D	75,000
B	100,000
f	2,000

**МАССА** 0,925

**ПРОИЗВОДИТЕЛЬ** [THOMSON](#)

#### АНАЛОГИ

ABC	<a href="#">LBE 50 AJ</a>
IKO	<a href="#">LBE 50 AJ</a>
STAR	<a href="#">0610-050-00</a>
INA	<a href="#">KBS 50100</a>
FAG	<a href="#">LAG 50x75x100</a>