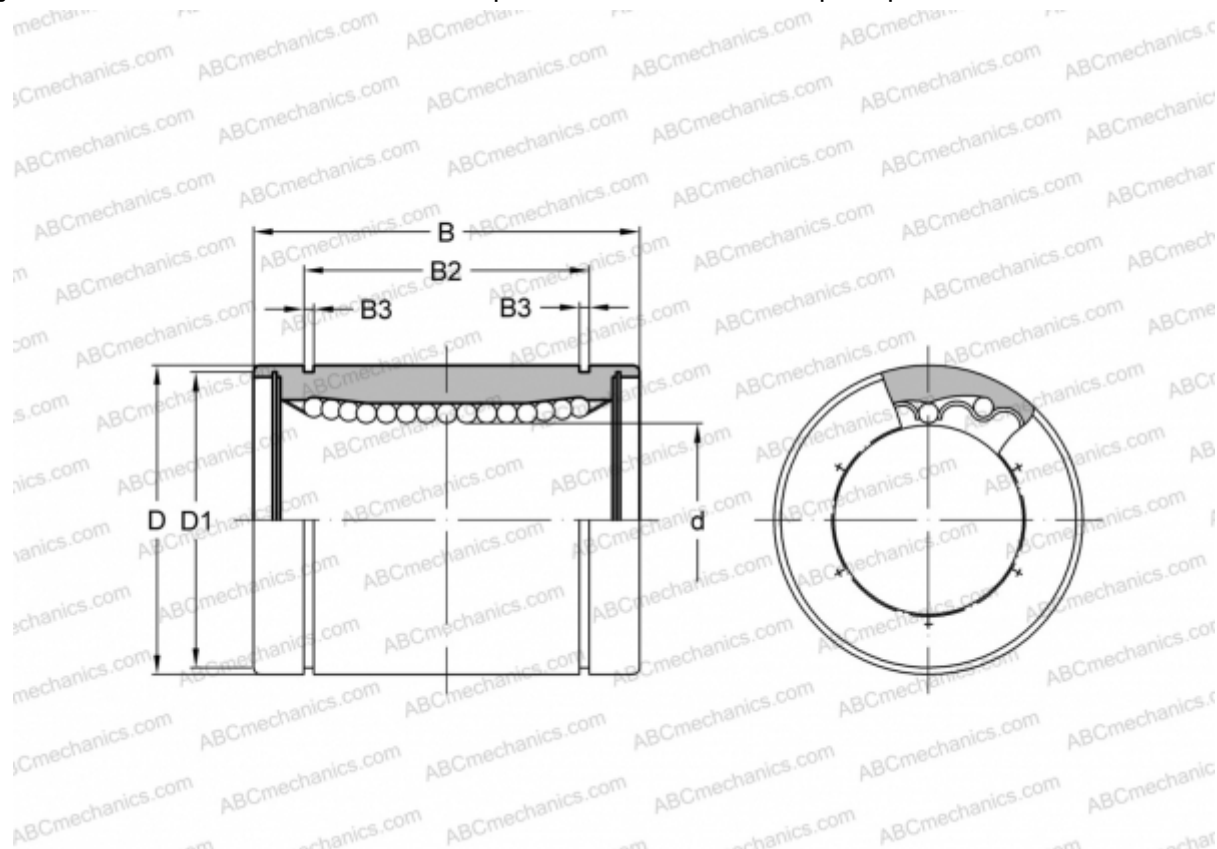


## SM 13G NB

Шариковые втулки

ТИП: Цилиндрические линейные направляющие, Шариковые втулки, Стандартные, Закрытая конструкция, Тип SM, Азиатский стандарт, Пластиковый сепаратор (NB)



### Технические характеристики

#### РАЗМЕРЫ, ММ

d	13,000
D	23,000
B	32,000
D1	22,000
B2	23,000
B3	1,300

**МАССА, КГ** 0,049

**ПРОИЗВОДИТЕЛЬ** [NB](#)