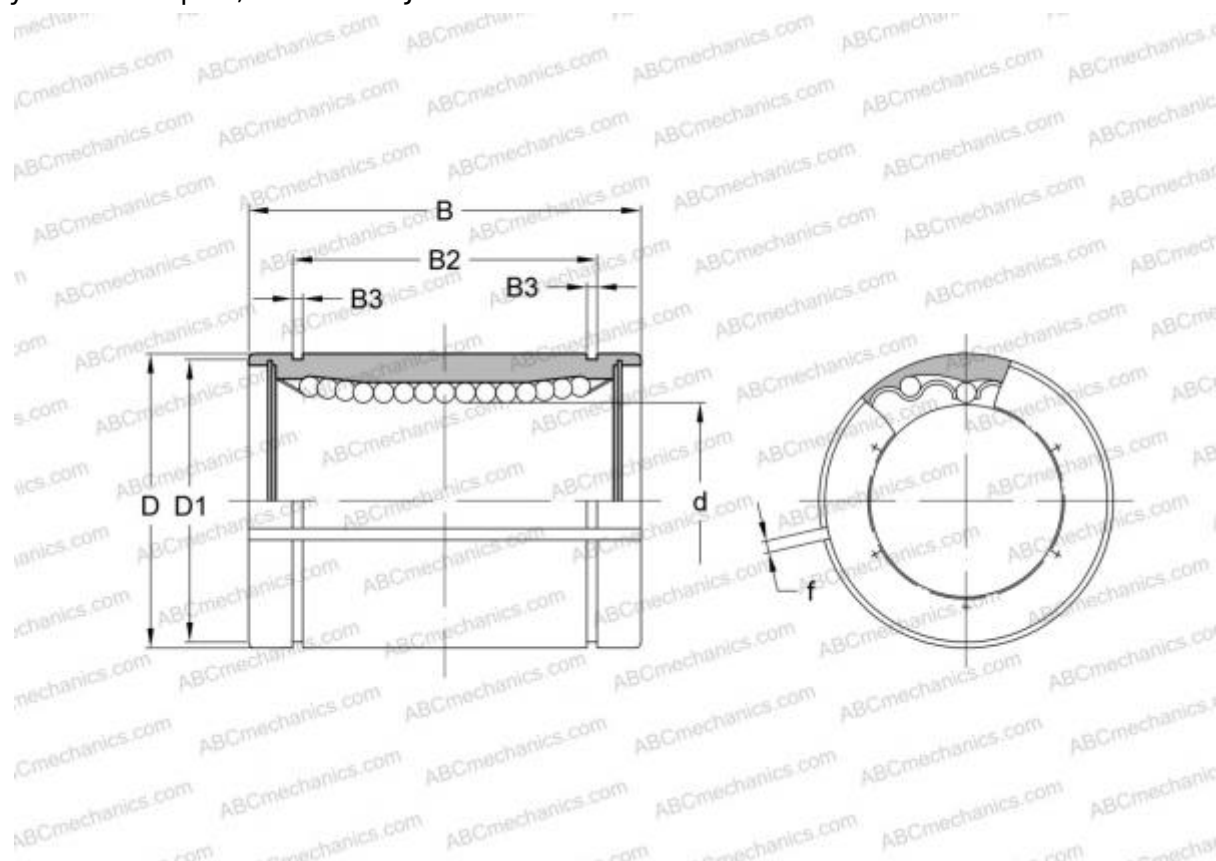


KBS 50100 INA

Шариковые втулки

ТИП: Цилиндрические линейные направляющие, Шариковые втулки, Стандартные, С регулируемым зазором, Тип LBE..AJ



Технические характеристики

РАЗМЕРЫ, ММ

d	50,000
D	75,000
B	100,000
f	2,000

МАССА 0,925

ПРОИЗВОДИТЕЛЬ [INA](#)

АНАЛОГИ

ABC	LBE 50 AJ
IKO	LBE 50 AJ
STAR	0610-050-00
THOMSON	0610-050-00
FAG	LAG 50x75x100