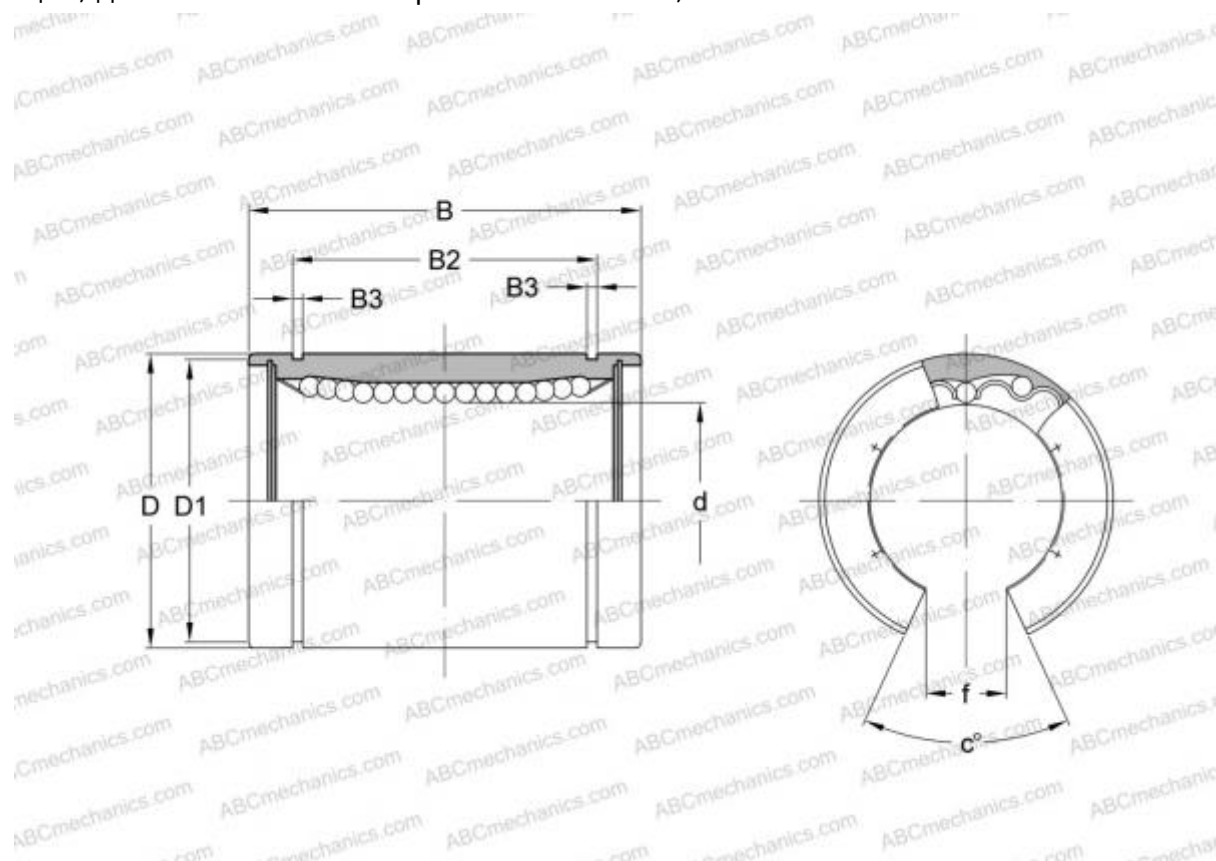


LBE 12 OP ABC

Шариковые втулки

ТИП: Цилиндрические линейные направляющие, Шариковые втулки, Стандартные, Открытая конструкция, для использования с рельсовым валом, Тип LBE..OP



Технические характеристики

РАЗМЕРЫ, ММ

d	12,000
D	22,000
B	32,000
f	7,500
c	78,000

МАССА, КГ 0,030

ПРОИЗВОДИТЕЛЬ [ABC](#)

АНАЛОГИ

IKO	LBE 12 OP
STAR	0630-012-00
THOMSON	0630-012-00
INA	KBO 1232
SKF	LBCT 12

АНАЛОГИ

FAG [LAN 12x22x32](#)