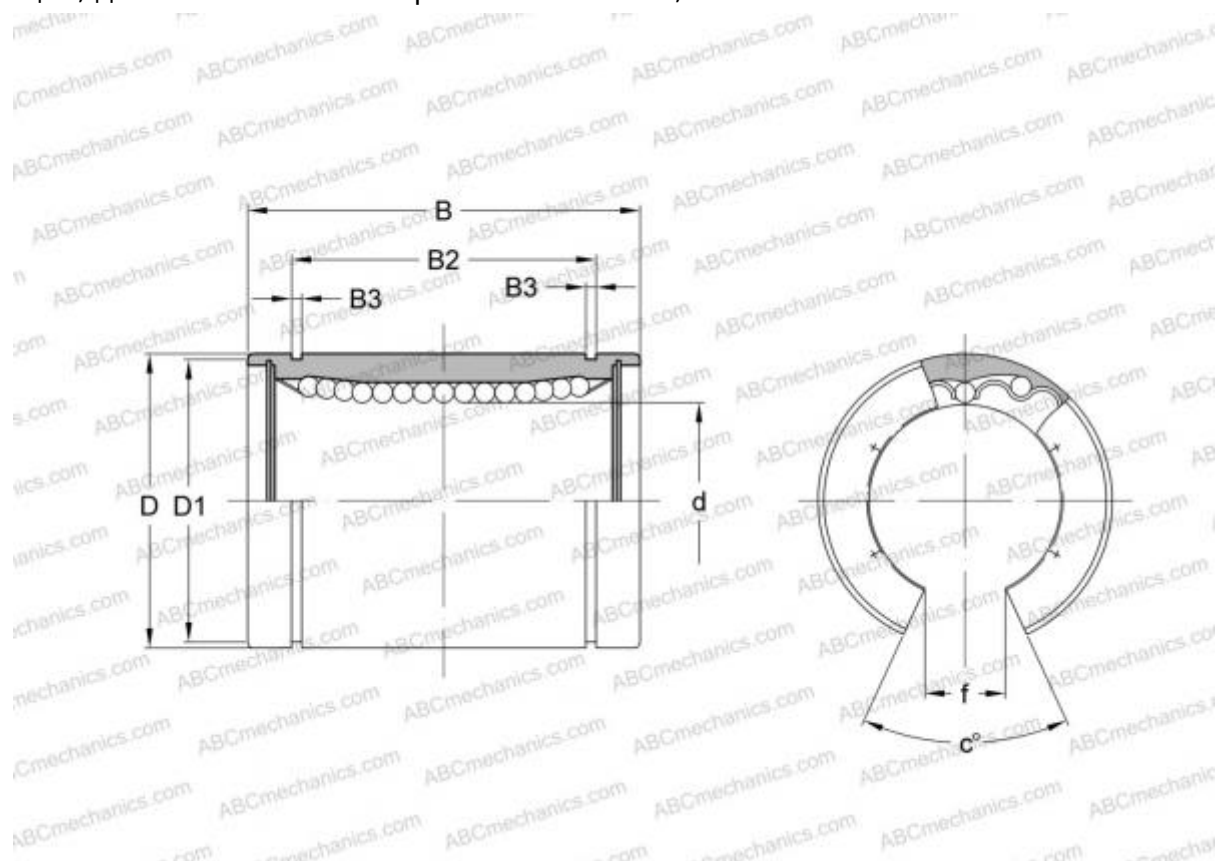


## 0630-012-00 THOMSON

Шариковые втулки

ТИП: Цилиндрические линейные направляющие, Шариковые втулки, Стандартные, Открытая конструкция, для использования с рельсовым валом, Тип LBE..OP



### Технические характеристики

#### РАЗМЕРЫ, ММ

d	12,000
D	22,000
B	32,000
f	7,500
c	78,000

**МАССА, КГ** 0,030

**ПРОИЗВОДИТЕЛЬ** [THOMSON](#)

#### АНАЛОГИ

ABC	<a href="#">LBE 12 OP</a>
IKO	<a href="#">LBE 12 OP</a>
STAR	<a href="#">0630-012-00</a>
INA	<a href="#">KBO 1232</a>
SKF	<a href="#">LBCT 12</a>

#### АНАЛОГИ

FAG [LAN 12x22x32](#)