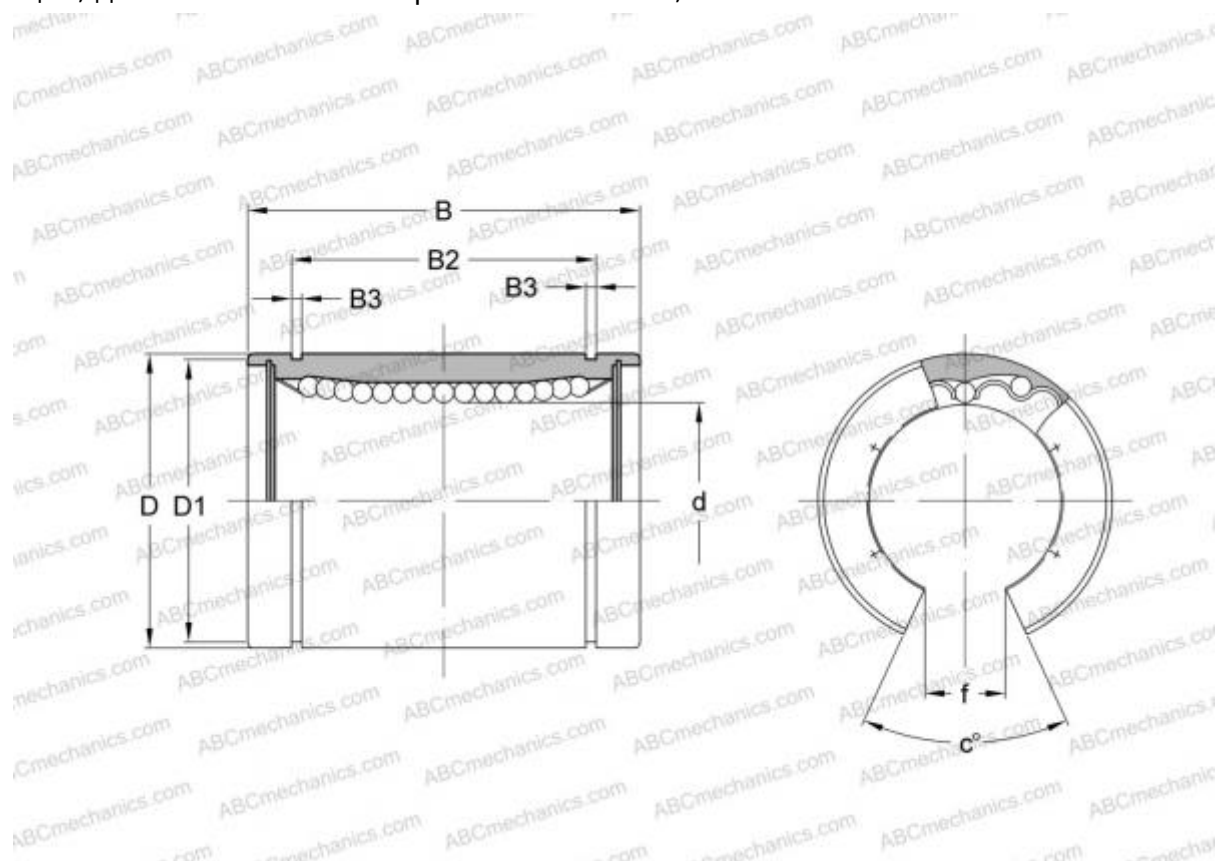


0630-016-00 THOMSON

Шариковые втулки

ТИП: Цилиндрические линейные направляющие, Шариковые втулки, Стандартные, Открытая конструкция, для использования с рельсовым валом, Тип LBE..OP



Технические характеристики

РАЗМЕРЫ, ММ

d	16,000
D	26,000
B	36,000
f	10,000
c	78,000

МАССА, КГ 0,038

ПРОИЗВОДИТЕЛЬ [THOMSON](#)

АНАЛОГИ

ABC	LBE 16 OP
IKO	LBE 16 OP
STAR	0630-016-00
INA	KBO 1636
SKF	LBCT 16

АНАЛОГИ

FAG [LAN 16x26x36](#)